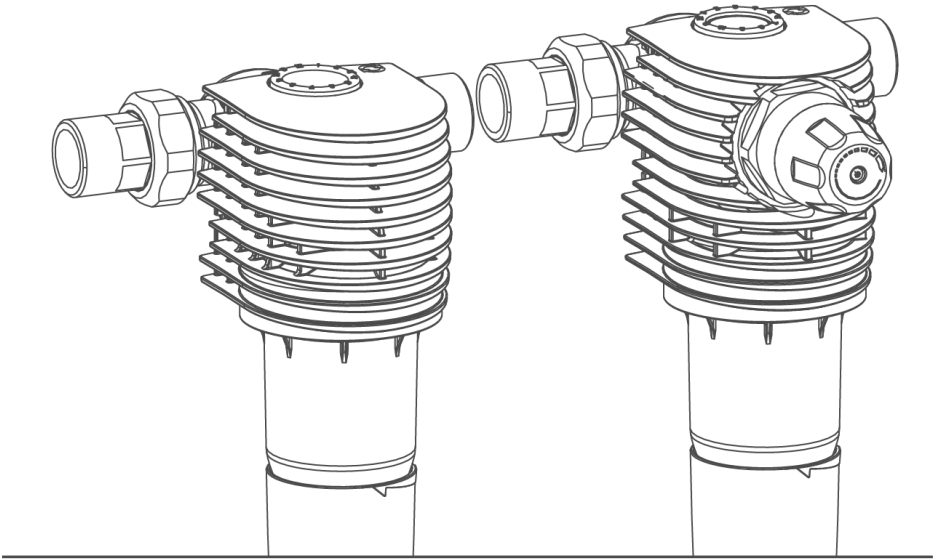


Wij begrijpen water.




Terugspoelfilter | BOXER RX/RDX  $\frac{3}{4}$ ", 1", 1 $\frac{1}{4}$ "

Gebruiksaanwijzing


grünbeck

**Centraal contact**  
Duitsland

**Verkoop**

 +49 (0)9074 41-0

**Service**

 +49 (0)9074 41-333  
service@gruenbeck.com

**Bereikbaarheid**

Maandag t/m donderdag  
7:00 - 18:00 uur

Vrijdag

7:00 - 16:00 uur

Technische wijzigingen voorbehouden.  
© by Grünbeck Wasseraufbereitung GmbH

**Vertaling van de originele gebruiksaanwijzing**

Stand: april 2023

Bestelnr.: TD3-AR004\_nl\_045

# Inhoudsopgave

<b>1</b>	<b>Inleiding .....</b>	<b>5</b>	<b>6</b>	<b>Inbedrijfstelling .....</b>	<b>25</b>
1.1	Geldigheid van de handleiding .....	5	6.1	Product controleren .....	25
1.2	Productidentificatie .....	6	6.2	Maandweergave instellen .....	26
1.3	Gebruikte symbolen .....	7	6.3	Drukregelaar instellen (BOXER KDX) .....	27
1.4	Weergave van waarschuwingstekens.....	7	6.4	Product aan exploitant overdragen .....	28
1.5	Eisen aan het personeel .....	8			
<b>2</b>	<b>Veiligheid .....</b>	<b>10</b>	<b>7</b>	<b>Gebruik/bediening .....</b>	<b>29</b>
2.1	Veiligheidsmaatregelen .....	10	7.1	Grünbeck myProduct-app installeren .....	29
2.2	Productspecifieke veiligheidsinstructies.....	11			
2.3	Gedrag in noodgevallen.....	11	<b>8</b>	<b>Onderhoud.....</b>	<b>30</b>
<b>3</b>	<b>Productbeschrijving .....</b>	<b>12</b>	8.1	Reiniging.....	30
3.1	Reglementair gebruik.....	12	8.2	Intervallen .....	31
3.2	Productcomponenten.....	13	8.3	Inspectie .....	32
3.3	Beschrijving van de werking .....	14	8.4	Onderhoud.....	32
3.4	Toebehoren .....	15	8.5	Reserveonderdelen .....	37
			8.6	Slijtageonderdelen .....	37
<b>4</b>	<b>Transport en opslag .....</b>	<b>16</b>	<b>9</b>	<b>Storing .....</b>	<b>40</b>
4.1	Transport .....	16	9.1	Observaties .....	40
4.2	Opslag .....	16			
<b>5</b>	<b>Installatie .....</b>	<b>17</b>	<b>10</b>	<b>Buitenwerkingstelling.....</b>	<b>42</b>
5.1	Eisen aan de plaats van opstelling.....	19	10.1	Tijdelijke stilstand .....	42
5.2	Omvang van de levering controleren.....	20	<b>11</b>	<b>Demontage en verwijdering .....</b>	<b>43</b>
5.3	Sanitaire installatie.....	21	11.1	Demontage .....	43
			11.2	Verwijdering.....	44

---

**12 Technische gegevens ..... 45**

- 12.1 BOXER RX ..... 45
- 12.2 Drukverliescurven BOXER RX..... 46
- 12.3 BOXER RDX..... 47

---

**13 Bedrijfslogboek ..... 49**

- 13.1 Inbedrijfstellingsprotocol ..... 49
- 13.2 Onderhoud ..... 50

# 1 Inleiding

Deze handleiding is bedoeld voor exploitanten, operators en vakspecialisten en maakt een veilige en efficiënte omgang met het product mogelijk. De handleiding maakt onderdeel uit van het product.

- Lees deze handleiding en de opgenomen handleidingen van de componenten aandachtig door voordat u uw product gebruikt.
- Neem alle veiligheidsinstructies en aanwijzingen ten aanzien van de handelingen in acht.
- Bewaar deze handleiding alsook alle eveneens geldende documenten zodat deze indien nodig beschikbaar zijn.

Afbeeldingen in deze handleiding zijn ter verduidelijking bedoeld en kunnen van de daadwerkelijke uitvoering afwijken.

## 1.1 Geldigheid van de handleiding

Deze handleiding is voor volgende producten geldig:

- Terugspoelfilter BOXER RX/RDX  $\frac{3}{4}$ " (DN 20)
- Terugspoelfilter BOXER RX/RDX 1" (DN 25)
- Terugspoelfilter BOXER RX/RDX 1 $\frac{1}{4}$ " (DN 32)

## 1.2 Productidentificatie

Aan de hand van de productbenaming en het bestelnr. op het typeplaatje kunt u uw product identificeren.

- ▶ Controleer of de in hoofdstuk 1.1 vermelde producten met uw product overeenstemmen.








Het typeplaatje vindt u op de filterkop.



Benaming	
1	Nominale aansluitbreedte
2	Doorstroomvermogen
3	Nominale druk
4	Watertemperatuur
5	Filterfijnheid
6	DVGW-keurmerk

Benaming	
7	Gebruiksaanwijzing in acht nemen
8	Data-matrix-code
9	Serienr.
10	Bestelnr.
11	QR-code
12	Productnaam

## 1.3 Gebruikte symbolen

Symbol	Betekenis
	Gevaar en risico
	Belangrijke informatie of voorwaarde
	Nuttige informatie of tip
	Schriftelijke documentatie vereist
	Verwijzing naar aanvullende documenten
	Werkzaamheden die alleen door vakspecialisten mogen worden uitgevoerd
	Werkzaamheden die alleen door de servicedienst mogen worden uitgevoerd

## 1.4 Weergave van waarschuwingstekens

Deze handleiding bevat aanwijzingen die u voor uw eigen veiligheid in acht dient te nemen. De aanwijzingen worden aangeduid met een waarschuwingsteken en zijn als volgt opgebouwd:



**SIGNAALWOORD** soort gevaar en bron van het gevaar

- Mogelijke gevolgen
- ▶ Maatregelen ter voorkoming

De volgende signaalwoorden zijn op basis van de ernst van het gevaar gedefinieerd en kunnen in dit document voorkomen:

Waarschuwingsteken en signaalwoord	Gevolgen bij niet-naleving van de aanwijzingen	
 <b>GEVAAR</b>		Dood of zware letsels
 <b>WAARSCHUWING</b>	Persoonlijke letsels	Mogelijkerwijs dood of zware letsels
 <b>VOORZICHTIG</b>		Mogelijkerwijs gemiddelde of lichte letsels
<b>AANWIJZING</b>	Materiële schade	Mogelijkerwijs beschadigingen van componenten, het product en/of de functies ervan of van een voorwerp in de buurt ervan

## 1.5 Eisen aan het personeel

Tijdens de afzonderlijke levensfasen van het product voeren verschillende personen werkzaamheden aan het product uit. Voor de werkzaamheden zijn verschillende kwalificaties nodig.

### 1.5.1 Kwalificatie van het personeel

Personeel	Voorwaarden
Operator	<ul style="list-style-type: none"> <li>• Geen bijzondere vakkennis</li> <li>• Kennis van de toegewezen taken</li> <li>• Kennis van mogelijke risico's bij onjuist gedrag</li> <li>• Kennis van de noodzakelijke veiligheidsvoorzieningen en veiligheidsmaatregelen</li> <li>• Kennis van restrisico's</li> </ul>
Exploitant	<ul style="list-style-type: none"> <li>• Productspecifieke vakkennis</li> <li>• Kennis van wettelijke voorschriften ten aanzien van werkveiligheid en bescherming tegen ongevallen</li> </ul>



Personeel	Voorwaarden
Vakman <ul style="list-style-type: none"> <li>• Elektrotechniek</li> <li>• Sanitaire techniek (svk)</li> <li>• Transport</li> </ul>	<ul style="list-style-type: none"> <li>• Vakopleiding</li> <li>• Kennis van de betreffende normen en bepalingen</li> <li>• Kennis ten aanzien van het herkennen en voorkomen van mogelijke gevaren</li> <li>• Kennis van wettelijke voorschriften ter bescherming tegen ongevallen</li> </ul>
Servicedienst (klantenservice/klantenservicepartner)	<ul style="list-style-type: none"> <li>• Geavanceerde productspecifieke vakkennis</li> <li>• Geschoold door Grünbeck</li> </ul>

## 1.5.2 Bevoegdheden van het personeel

In de volgende tabel staat vermeld welke werkzaamheden door wie mogen worden uitgevoerd.

	Operator	Exploitant	Vakman	Klanten- service
Transport en opslag		X	X	X
Installatie en montage			X	X
Inbedrijfstelling			X	X
Bedrijf en bediening	X	X	X	X
Reiniging	X	X	X	X
Inspectie	X	X	X	X
Onderhoud		X	X	X
halfjaarlijks		X	X	X
Jaarlijks			X	X
Storingsoplossing		X	X	X
Reparatie			X	X
Buiten werking stellen en weer in gebruik nemen			X	X
Demontage en verwijdering			X	X

## 2 Veiligheid

### 2.1 Veiligheidsmaatregelen

- Gebruik uw product alleen als alle componenten correct zijn geïnstalleerd.
- Volg de plaatselijk geldende voorschriften ter bescherming van het drinkwater, ter voorkoming van ongevallen en voor veiligheid op het werk op.
- Voer geen wijzigingen, verbouwingen, uitbreidingen aan uw product uit. Gebruik bij onderhoud of reparatie uitsluitend originele onderdelen.
- Houd de ruimtes gesloten voor onbevoegden om personen die gevaar lopen of niet geïnstrueerd zijn tegen restrisico's te beschermen.
- Neem de onderhoudsintervallen in acht (zie hoofdstuk 8.2). Niet-naleving kan een microbiologische contaminatie van uw drinkwaterinstallatie tot gevolg hebben.

#### 2.1.1 Druktechnische gevaren

- Componenten kunnen onder druk staan. Er is sprake van gevaar voor letsels en materiële schade door vrijkomend water en door onverwachte bewegingen van componenten. Controleer regelmatig de drukleidingen en het product op dichtheid.
- Controleer voorafgaand aan reparatie- en onderhoudswerkzaamheden of alle betreffende componenten drukloos zijn.

## 2.1.2 Personen die bescherming nodig hebben

- Kinderen mogen niet met het product spelen.
- Dit product is er niet voor bedoeld om door personen (inclusief kinderen) met een beperkt vermogen, ontbrekende ervaring of gebrekkige kennis te worden gebruikt. Behalve als er op hen wordt toegezien, zij ten aanzien van het veilige gebruik van het product geïnstrueerd zijn en de daaruit voortvloeiende gevaren begrijpen.
- Reiniging en onderhoud mogen niet door kinderen worden uitgevoerd.

## 2.2 Productspecifieke veiligheidsinstructies



### WAARSCHUWING

Bovenmatig veel vervuiling van het filterelement

- Gevaar voor de gezondheid door verontreiniging van het drinkwater.
- ▶ Neem de intervallen en adviezen voor inspectie en onderhoud van het filter in acht.

## 2.3 Gedrag in noodgevallen

### 2.3.1 Bij vrijkomen van water

1. Sluit de afsluiters voor de waterdoorstroming vóór en achter het product.
2. Lokaliseer de lekkage.
3. Verhelp de oorzaak van het uitstromen van water.

## 3 Productbeschrijving

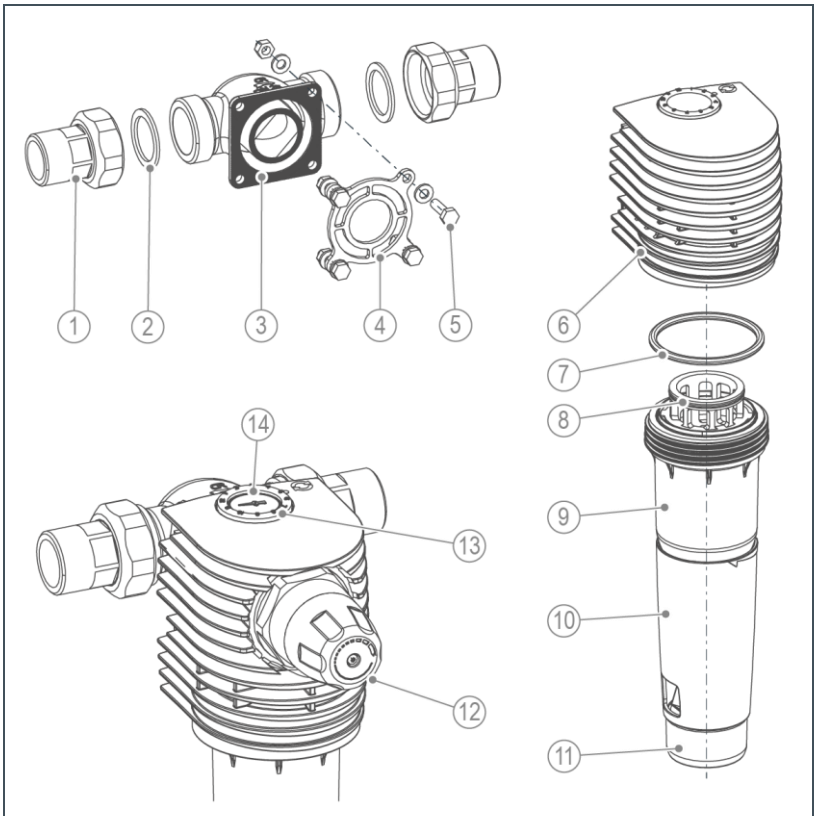
### 3.1 Reglementair gebruik

- De terugspoelfilters BOXER RX en BOXER RDX zijn bestemd voor de filtratie van drinkwater.
- Het terugspoelfilter BOXER RDX met drukregelaar is bovendien geschikt voor het instellen van de nadruk aan de aftapzijde voor de naleving van de max. toegestane bedrijfsdruk conform DIN EN 806-2. Een terugspoeling en het instellen van de nadruk aan de aftapzijde is alleen mogelijk bij gebruik in het drukbereik.
- De filters zijn geschikt voor druk- en onderdruktoepassingen.
- De filters zijn geconstrueerd volgens de richtlijnen van DIN EN 13443-1 en DIN 19628 en bestemd voor inbouw in de drinkwaterinstallatie conform DIN EN 806-2 (inbouw direct achter de watermeter).
- Zij beschermen de waterleidingen en de daarop aangesloten watervoerende systeemonderdelen tegen functiestoringen en corrosieschade door onopgeloste verontreinigingen (deeltjes), zoals roestdeeltjes, zand, enz.

#### 3.1.1 Voorspelbaar verkeerd gebruik

- De filters kunnen niet worden gebruikt bij kringloopwater dat met chemicaliën is behandeld.
- De filters zijn niet geschikt voor oliën, vetten, oplosmiddelen, zepen en andere smerende media, noch voor het scheiden van in water oplosbare stoffen.

## 3.2 Productcomponenten



### Benaming

- |   |                             |
|---|-----------------------------|
| 1 | Watermeterschroefverbinding |
| 2 | Pakking                     |
| 3 | Aansluitflens               |
| 4 | Flenspakking                |
| 5 | Schroeven-set               |
| 6 | Filterkop                   |
| 7 | O-ring filterklok           |

### Benaming

- |    |                      |
|----|----------------------|
| 8  | Filterelement        |
| 9  | Filterklok           |
| 10 | Terugspoelhandwiel   |
| 11 | Afvoeraansluiting    |
| 12 | Drukregelaar-patroon |
| 13 | Onderhoudsring       |
| 14 | Manometer            |

### 3.3 Beschrijving van de werking

Het ongefilterde drinkwater stroomt door de inlaatzijde in het filter en dringt van buiten naar binnen door het filterelement naar de zuiverwateruitgang. Hierbij worden vreemde deeltjes met een grootte van  $> 100 \mu\text{m}$  tegengehouden.

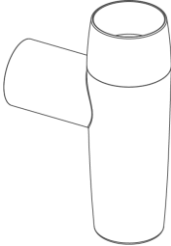
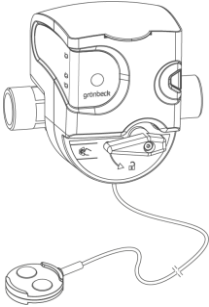
Afhankelijk van de grootte en het gewicht blijven vreemde deeltjes plakken aan het filterelement, of ze vallen direct omlaag in de filterklok.

Door het terugspoelhandwiel tot aan de aanslag te verdraaien, wordt het afvoerkanaal geopend en een terugspoeling in werking gesteld. Het water stroomt door de voorzeef naar het filterelement en stroomt hier in omgekeerde richting doorheen naar de normale filtratie. De aan het filterelement vastzittende deeltjes worden losgemaakt en naar het afvoerkanaal weggespoeld.

Bij het terugspoelfilter BOXER RDX kan bovendien met de doorstromingsgeoptimaliseerde, volgens DIN EN 1567 geconstrueerde drukregelaar de nadruk aan de aftapzijde worden ingesteld op 1 – 6 bar (fabrieksinstelling 4 bar).

### 3.4 Toebehoren

Uw product kan achteraf met toebehoren worden uitgerust. De buitendienstmedewerker voor uw regio en de Grünbeck-centrale geven u graag nadere informatie.

Afbeelding	Product	Bestelnr.
	<p><b>Afvoeraansluiting DN 50</b></p> <p>Voor een deskundige montage volgens DIN EN 1717 met geïntegreerde sifon voor het toevoeren van het terugspoelwater naar het afvoerkanaal.</p>	<p><b>188 875</b></p>
	<p><b>Veiligheidsvoorziening protectliQ:A20</b></p> <p>Product ter bescherming tegen waterschade in eengezins- en tweegezinswoningen. Meer groottes op aanvraag.</p>	<p><b>126 400</b></p>

# 4 Transport en opslag

## 4.1 Transport

- ▶ Transporteer het product alleen in de originele verpakking.

## 4.2 Opslag

- ▶ Sla het product zo op dat het beschermd is tegen de volgende invloeden:
  - vochtigheid, natheid
  - milieu-invloeden zoals wind, regen, sneeuw, enz.
  - vorst, directe zonnestraling, sterke warmte-inwerking
  - chemicaliën, kleurstoffen, oplosmiddelen en de dampen hiervan



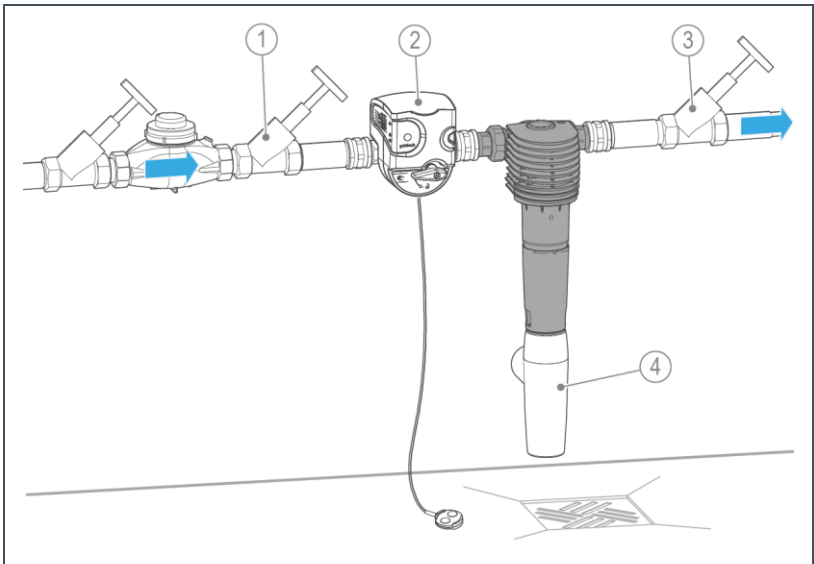
# 5 Installatie



De installatie van het product is een grote ingreep in de drinkwaterinstallatie en mag uitsluitend door een vakman worden uitgevoerd.

Het product wordt in overeenstemming met DIN EN 806-2 en DIN EN 1717 in de koudwaterleiding achter de watermeter en vóór de verdeelleidingen en de te beschermen apparaten geïnstalleerd.

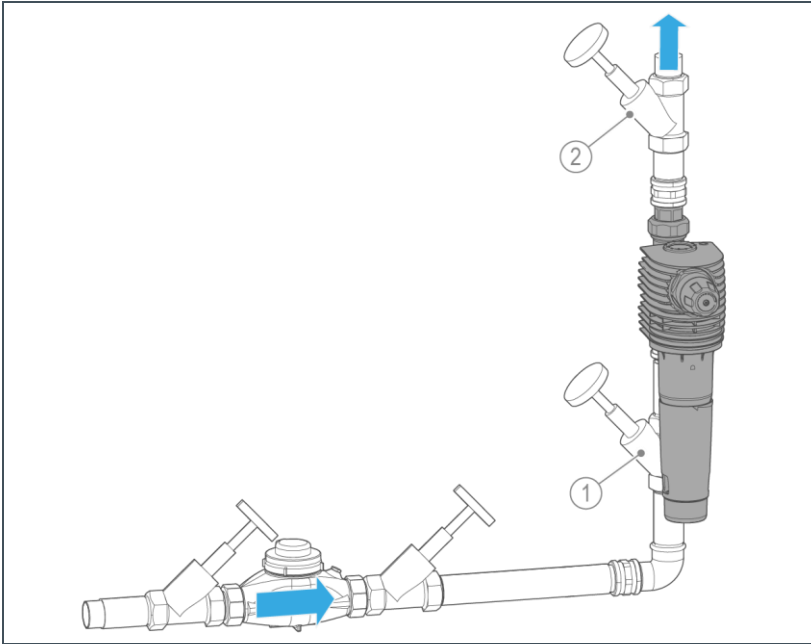
## Inbouwvoorbeeld in horizontale leiding



Benaming	
1	Afsluiter inlaat
2	Veiligheidsvoorziening protectIQ
3	Afsluiter uitlaat

Benaming	
4	Afvoeraansluiting DN 50 conform DIN EN 1717 (optioneel)

### Inbouwvoorbeeld in verticale leiding



**Benaming**

1 Afsluiter inlaat

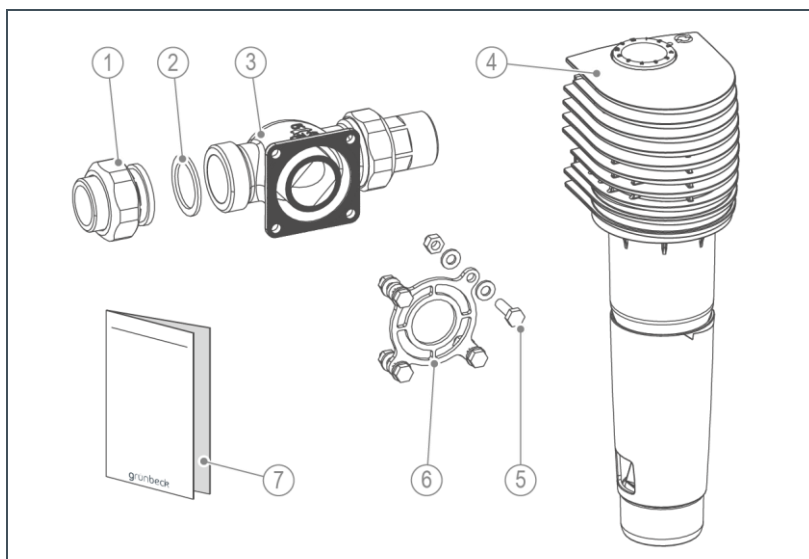
**Benaming**

2 Afsluiter uitlaat

## 5.1 Eisen aan de plaats van opstelling

- De plaats van opstelling moet vorstvrij zijn en het filter beschermen tegen chemicaliën, kleurstoffen, oplosmiddelen en de dampen hiervan alsook directe instraling door de zon.
- De plaats van opstelling mag niet in de buurt van warmtebronnen (bijv. wasmachines, boilers en warmwaterleidingen) zijn.
- In de ruimte waar de installatie wordt geplaatst, moet een vloerafvoer aanwezig zijn. Is dit niet het geval, dan moet ter voorkoming van waterschade een passende veiligheidsvoorziening worden geïnstalleerd.
- De plaats van opstelling moet voldoende verlicht zijn en voldoende worden be- en ontlucht.
- De plaats van opstelling moet goed toegankelijk zijn voor onderhoudswerkzaamheden.

## 5.2 Omvang van de levering controleren



### Benaming

- 1 Watermeterschroefverbinding
- 2 Pakking
- 3 Aansluitflens
- 4 Terugspoelfilter BOXER RX of BOXER RDX

### Benaming

- 5 Schroeven-set
- 6 Flenspakking
- 7 Korte handleiding

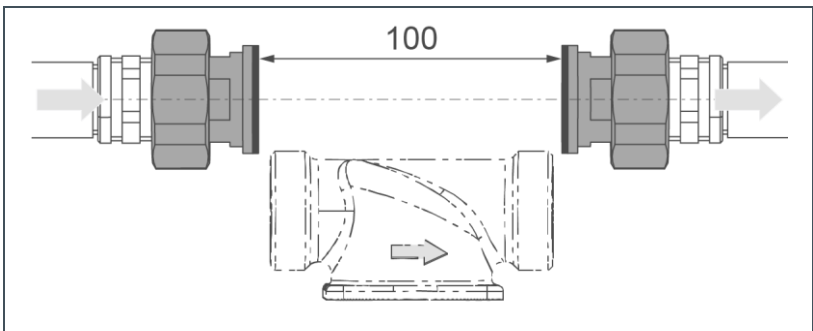
- ▶ Controleer de levering op volledigheid en beschadigingen.

## 5.3 Sanitaire installatie



Het filter kan in een horizontale of verticale buisleiding worden geïnstalleerd.

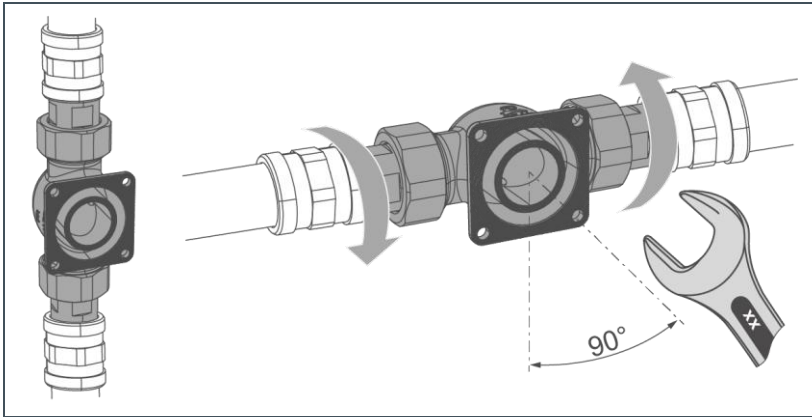
### 5.3.1 Buisleiding voorbereiden



- ▶ Installeer de schroefverbinding van de watermeter in de buisleiding.
- » De afstand tussen beide pakkingen moet 100 mm bedragen.

## 5.3.2 aansluitflens installeren

- ▶ Controleer de stromingsrichting die ter plekke van toepassing is.

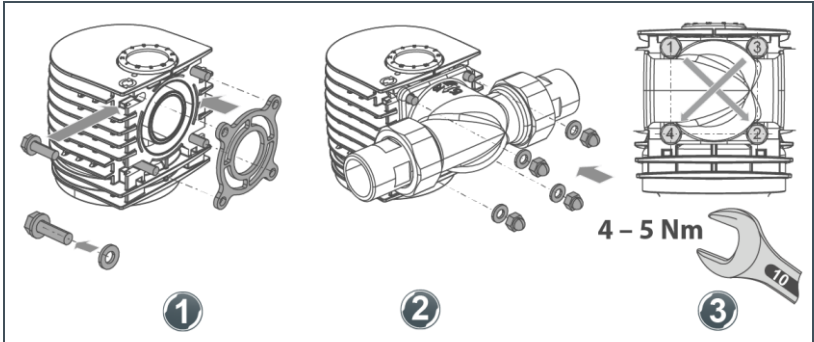


1. Draai de aansluitflens in de bij de betreffende stromingsrichting passende stand (zie aanduiding op de aansluitflens).
  - » De pijl moet met de stromingsrichting van het water overeenstemmen.
2. Schroef de aansluitflens met de wartelmoeren spanningsvrij vast.

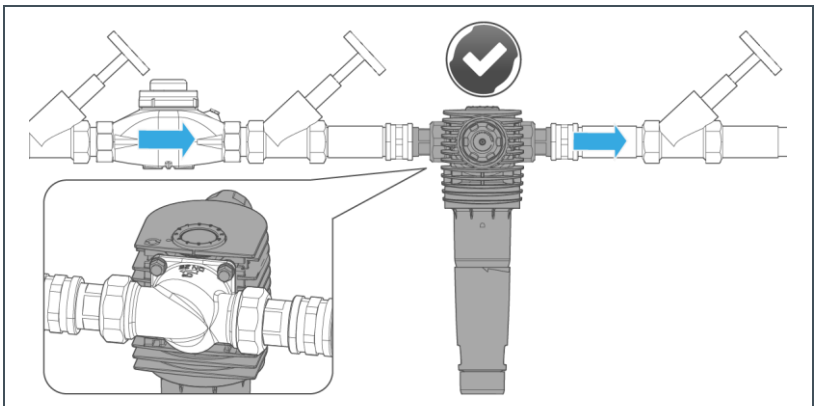
### 5.3.3 Filter monteren



Vet de flenspakking niet in. Een ingevette flenspakking kan lekkages en verkeerde functies veroorzaken.



1. Plaats de inbusbouten met plaatjes in de uitsparingen aan de filterkop.
2. Schuif de flenspakking erop.
3. Schroef het filter vast aan de aansluitflens.  
Draai de 4 moeren kruiselings vast met **4 – 5 Nm**.



» Het filter is gemonteerd.

### 5.3.4 Terugspoelaansluiting aanbrengen

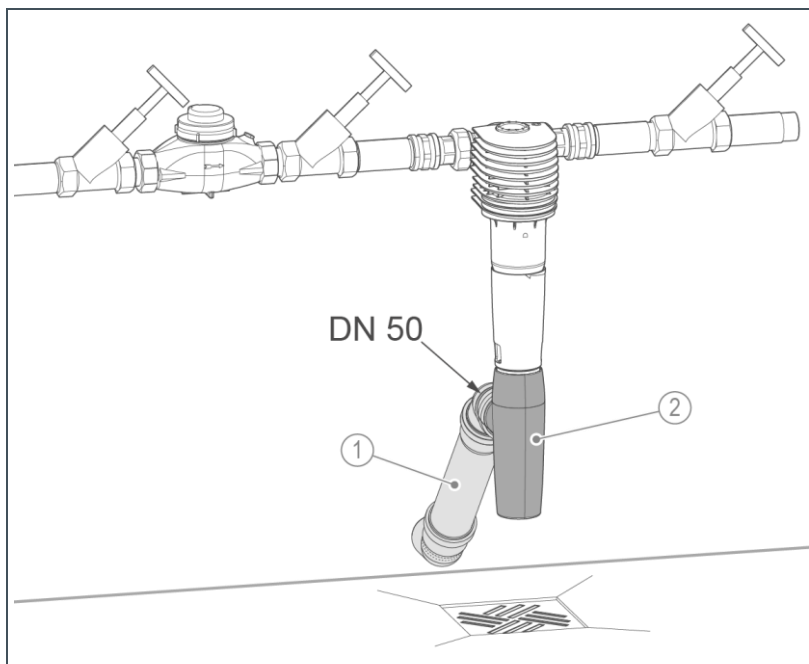


Is het niet mogelijk om een afvoerbuis te installeren, dan kan het terugspoelwater in een emmer of reservoir worden opgevangen.



Zie montagehandleiding van de afvoeraansluiting (bestelnr. 100105420000).

- ▶ Installeer de afvoeraansluiting (niet bij de levering inbegrepen, zie hoofdstuk 3.4).
- ▶ Installeer een afvoerbuis naar het afvoerkanaal.



#### Benaming

- 1 Afvoerbuis op plaats van opstelling
- 2 Afvoeraansluiting DN 50 conform DIN EN 1717

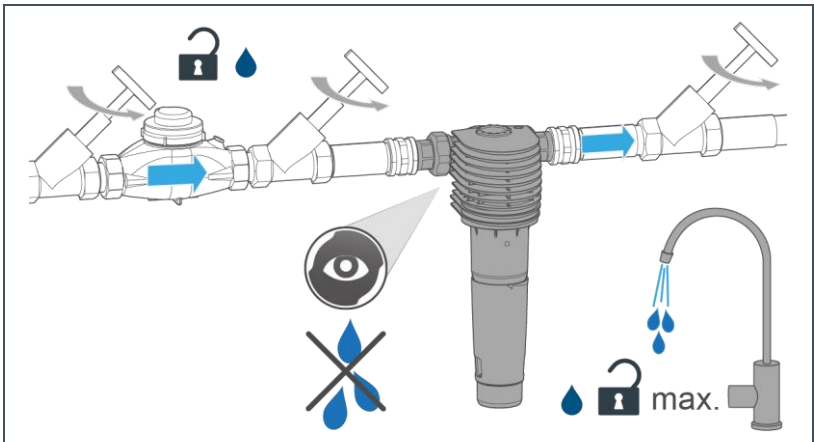


## 6 Inbedrijfstelling



De eerste inbedrijfstelling van het product mag uitsluitend door de servicedienst worden uitgevoerd.

### 6.1 Product controleren

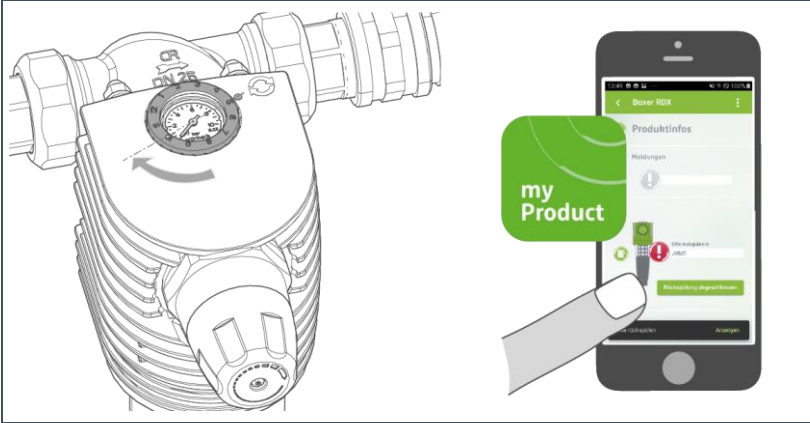


1. Open de afsluiters.
2. Open het dichtstbijzijnde wateraftappunt achter het filter maximaal.
  - » Het filter is ontluicht.
3. Controleer het filter op dichtheid.
4. Voer de eerste inbedrijfstelling in het bedrijfslogboek in (zie hoofdstuk 13).
  - » Het filter is in bedrijf.

## 6.2 Maandweergave instellen



Via de Grünbeck myProduct-app ontvangt u een melding voor het tijdig terugspoelen van het filter (zie hoofdstuk 7.1).

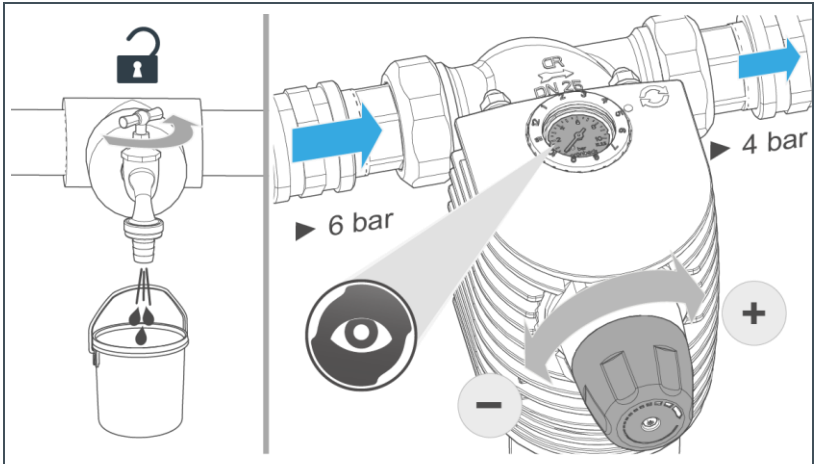


- ▶ Stel de onderhoudsring in op de maand van het volgende onderhoud (alternatief op de maand van het volgende terugspoelen – uiterlijk halfjaarlijks).

## 6.3 Drukregelaar instellen (BOXER RDX)

De fabrieksinstelling van de drukregelaar bedraagt 4 bar.

Deze waarde kan als volgt worden veranderd:

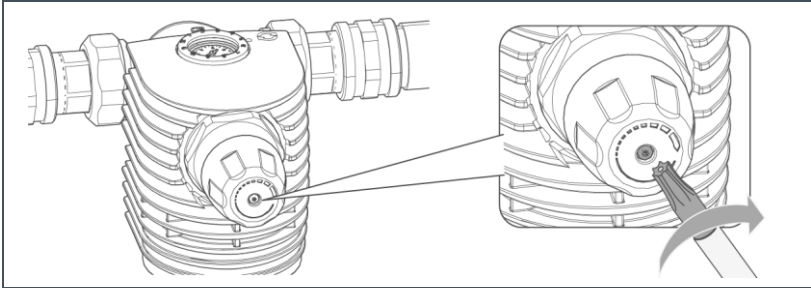


1. Stel met behulp van het drukregelaar-handwiel de gewenste nadruk in (rechts draaien = drukverhoging, links draaien = drukverlaging).
2. Open en sluit een wateraftappunt.
  - » De nadruk stelt zich in.
3. Lees de daadwerkelijke nadruk af op de manometer.
4. Herhaal de stappen 1. – 3., tot de gewenste druk bereikt is.
  - » De gewenste nadruk is ingesteld.



De instelling van de nadruk is afgestemd op DIN EN 806-2.

- Neem de max. toegestane bedrijfsdruk in acht.



De schroef van de drukregelaar-patroon kan loskomen.

- ▶ Draai de schroef indien nodig en tijdens het jaarlijks onderhoud opnieuw aan (zie hoofdstuk 8.4.2).

## 6.4 Product aan exploitant overdragen

- ▶ Leg aan de exploitant de functie van het product uit.
- ▶ Maak de exploitant met behulp van de handleiding wegwijs en beantwoord zijn vragen.
- ▶ Attendeer de exploitant op vereiste inspecties en onderhoudsbeurten.
- ▶ Overhandig de exploitant alle documenten, zodat hij deze kan bewaren.

### 6.4.1 Verwijdering van de verpakking

- ▶ Voer het verpakkingsmateriaal af zodra u dit niet meer nodig hebt (zie hoofdstuk 11.2).

## 7 Gebruik/bediening

Het gebruik van het filter vindt automatisch plaats en er hoeft geen bediening plaats te vinden.

- ▶ Inspecteer het filter regelmatig (zie hoofdstuk 8.3).
- ▶ Voer regelmatig een terugspoeling uit (zie hoofdstuk 8.4.1).
- ▶ Spoel na temporeaire stilstand het filter (zie hoofdstuk 10.1).

### 7.1 Grünbeck myProduct-app installeren



Via de Grünbeck myProduct-app kunt u uw product aanmelden.

Hierdoor ontvangt u een reminder voor het terugspoelen van het filter alsook verdere informatie over uw product.

- ▶ Laad de Grünbeck myProduct-app en installeer deze op uw mobiele hardware.
- » Als u het product registreert, wordt uw garantie met 1 jaar verlengd.

## 8 Onderhoud

Het onderhoud omvat reiniging, inspectie en onderhoud van het product.



De verantwoording voor inspectie en onderhoud is onderhevig aan de plaatselijke en nationale eisen. De exploitant is verantwoordelijk voor de naleving van de voorgeschreven onderhoudswerkzaamheden.



door een onderhoudscontract af te sluiten, kunt u er zeker van zijn dat alle onderhoudswerkzaamheden tijdig worden uitgevoerd.

- ▶ Gebruik uitsluitend originele onderdelen en slijtdelen van de firma Grünbeck.

### 8.1 Reiniging

#### AANWIJZING

Reinig het product niet met alcohol-/oplosmiddelhoudende reinigingsmiddelen.

- Componenten van kunststof worden door deze stoffen beschadigd.
- ▶ Gebruik een milde/pH-neutrale zeepoplossing.
- ▶ Reinig het product alleen aan de buitenkant.
- ▶ Gebruik geen scherpe of schurende reinigingsmiddelen.
- ▶ Veeg de oppervlakken af met een vochtige doek.

## 8.2 Intervallen



Storingen kunnen door regelmatige inspectie en regelmatig onderhoud tijdig worden vastgesteld, waardoor het uitvallen van het product eventueel kan worden voorkomen.

- ▶ Leg als exploitant vast welke componenten in welke intervallen (afhankelijk van de belasting) moeten worden geïnspecteerd en onderhouden. Deze intervallen zijn afhankelijk van de daadwerkelijke omstandigheden, bijv.: toestand van het water, vervuilingsgraad, invloeden uit de omgeving, verbruik enz.

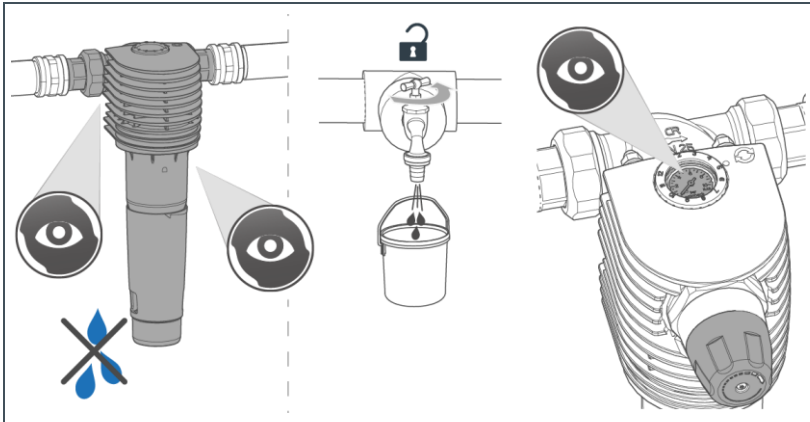
De volgende tabel met intervallen laat de minimale intervallen voor de uit te voeren werkzaamheden zien.

Handeling	Interval	Taken
Inspectie	2 maanden	<ul style="list-style-type: none"> <li>• Visuele controle/functiecontrole</li> <li>• Druk aflezen (bij BOXER RDX)</li> </ul>
Onderhoud	6 maanden	<ul style="list-style-type: none"> <li>• Terugspoelen</li> <li>• Controle van toestand en dichtheid</li> <li>• Onderhoudsring instellen</li> </ul>
	Jaarlijks indien nodig	<ul style="list-style-type: none"> <li>• Terugspoelen</li> <li>• O-ringen/platte pakkingen op slijtage controleren</li> <li>• Op stevige zitting controleren</li> </ul>
Reparatie	5 jaar	<ul style="list-style-type: none"> <li>• Aanbevolen: filterelement, pakkingen, terugspoelklep, veerpakket vervangen</li> </ul>
	10 jaar	<ul style="list-style-type: none"> <li>• Aanbevolen: filterklok vervangen</li> </ul>

## 8.3 Inspectie

De regelmatige inspecties kunt u als exploitant zelf uitvoeren.

- ▶ Voer minimaal elke 2 maanden als volgt een inspectie uit.



1. Controleer de installatie op dichtheid en functie.
  2. Lees bij BOXER RDX de statische druk (nul doorstroming) af.
  3. Open een wateraftappunt volledig (max. doorstroming genereren) en lees de stromingsdruk af.
- ▶ Voer bij toenemende verontreiniging van het filterelement en/of verminderde waterdruk in het leidingnet een terugspoeling uit.

## 8.4 Onderhoud

Om op lange termijn een probleemloze functie van het product te garanderen, zijn regelmatige werkzaamheden vereist. De DIN EN 806-5 adviseert een regelmatig onderhoud om een storingsvrije en hygiënische werking van het product te waarborgen.





### WAARSCHUWING

Onregelmatig terugspoelen van het filter

- Gevaar voor de gezondheid door verontreiniging van het drinkwater
- ▶ Neem de intervallen voor inspectie en terugspoelen van het filter in acht.

## 8.4.1 Halfjaarlijks onderhoud

Ga als volgt te werk om het halfjaarlijkse onderhoud uit te voeren:

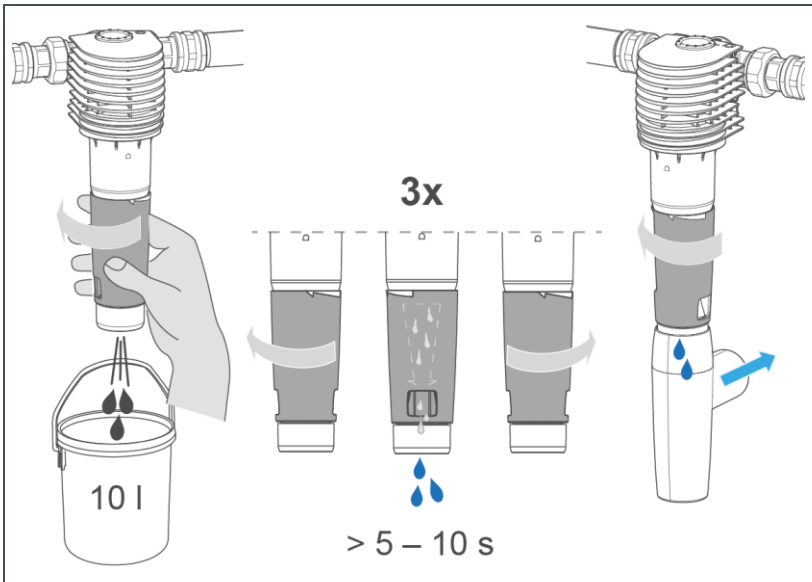
### 8.4.1.1 Filter terugspoelen



Tijdens het terugspoelen heeft u nog altijd de beschikking over gefilterd zuiver water.

Wij adviseren om de terugspoelprocedure 3 keer te herhalen.

- ▶ Plaats bij een installatie zonder afvoeraansluiting een 10 l emmer onder het filter.

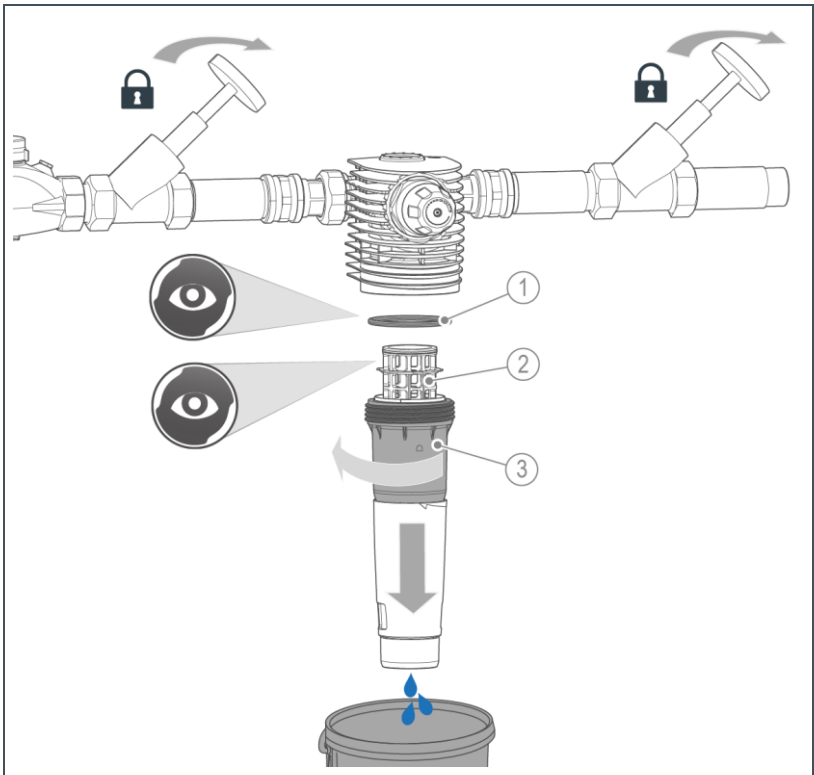


1. Draai het terugspoelhandwiel in de richting van de pijl naar links tot aan de aanslag (draai niet aan de filterklok).
2. Houd het terugspoelhandwiel 5 – 10 seconden in deze stand.
3. Draai het terugspoelhandwiel naar rechts terug naar de uitgangspositie tot het klikkend geluid hoorbaar is.
4. Stel de datum voor het volgende onderhoud in (zie hoofdstuk 6.2).

## 8.4.2 Jaarlijks onderhoud indien nodig

Indien er een lekkage of een verkeerde functie wordt vastgesteld, dient er aanvullend op het halfjaarlijks onderhoud een controle op slijtage te worden uitgevoerd:

- Sluit de afsluiters Ingang en Uitgang.



### Benaming

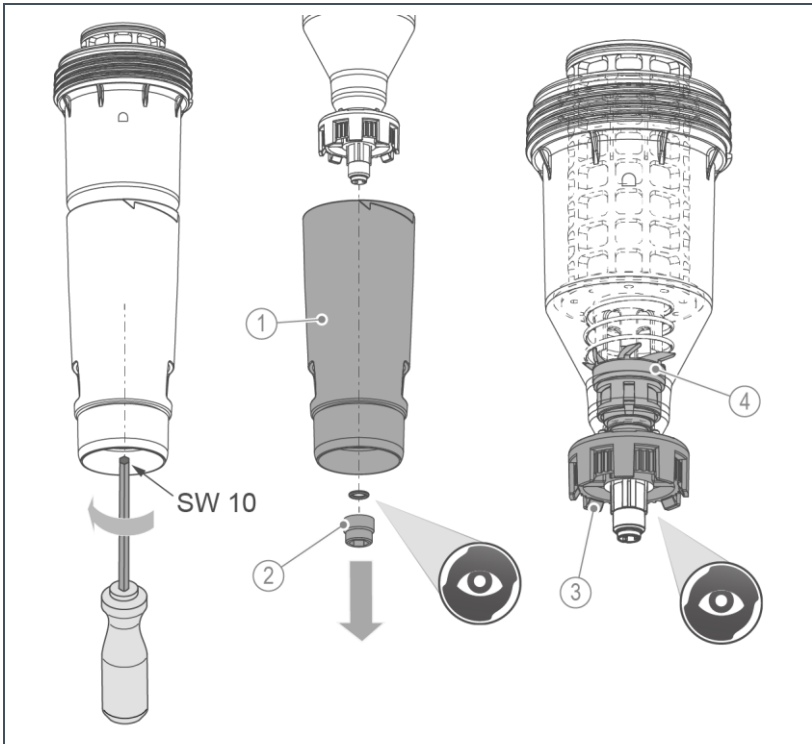
- 1 O-ring filterklok
- 2 Filterelement

### Benaming

- 3 Filterklok

- ▶ Demonteer de afvoeraansluiting (indien voorhanden).
- ▶ Voer een terugspoeling uit om de waterdruk in het filter en in de waterleiding af te bouwen.

1. Draai de filterklok eraf.
2. Controleer de O-ringen en platte pakkingen op slijtage.
3. Controleer of het filter goed in de buisleiding vastzit.



**Benaming**

- 1 Terugspoelhandwiel
- 2 Bevestigingsmoer incl. pakking
- 3 Veerpakket

**Benaming**

- 4 Terugspoelklep incl. pakking

4. Demonteer het terugspoelhandwiel.
  5. Controleer of het veerpakket en de terugspoelklep soepel loopt en niet beschadigd is.
  6. Controleer het filterelement op beschadigingen en afzettingen.
  7. Vervang indien nodig de versleten componenten (zie hoofdstuk 8.6).
- Monteer het filter en neem de installatie weer in gebruik (zie hoofdstuk 6).

## 8.5 Reserveonderdelen

Een overzicht van de onderdelen vindt u in de onderdelencatalogus op [www.gruenbeck.com](http://www.gruenbeck.com). Onderdelen zijn verkrijgbaar bij de voor u regio bevoegde Grünbeck-vertegenwoordiging.

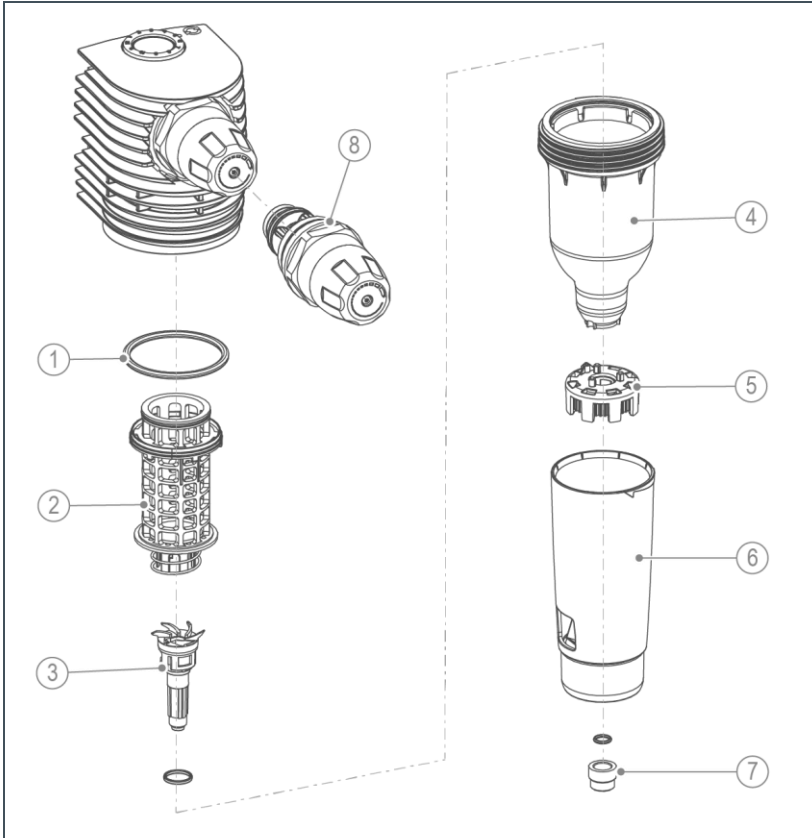
## 8.6 Slijtageonderdelen



De slijtdelen mogen alleen door een vakman worden vervangen.

Een lijst van slijtdelen vindt u hieronder:

- Pakkingen (O-ringen)
- Filterelement
- Terugspoelklep



**Benaming**

- 1 O-ring filterklok
- 2 Filterelement
- 3 Terugspoelklep incl. pakking
- 4 Filterklok
- 5 Veerpakket

**Benaming**

- 6 Terugspoelhandwiel
- 7 Bevestigingsmoer incl. pakking
- 8 Drukregelaar-patroon

<b>Benodigd gereedschap</b>	<b>Bestelnr.</b>
Bandsleutel (voor demontage van de filterklok)	<b>105 805</b>
Buis-steeksleutel (voor drukregelaar-patroon)	<b>104 805</b>
Inbussleutel 10 (voor bevestigingsmoer)	

- ▶ Laat de pakkingen vervangen als deze niet meer dicht zijn, beschadigingen hebben of deformaties vertonen.
- ▶ Laat defecte of versleten componenten vervangen.

# 9 Storing



## WAARSCHUWING

Besmet drinkwater door stagnatie

- Infectieziektes
- ▶ Laat storingen onmiddellijk verhelpen.

## 9.1 Observaties

Observatie	Toelichting	Oplossing
De waterdruk bij het aftappunt is te gering (drukverlies te hoog)	De afsluiters zijn niet volledig geopend	▶ Afsluiters helemaal openen
	Het filterelement is verontreinigd	▶ Terugspoeling uitvoeren
	De drukregelaar is niet correct ingesteld of defect	▶ Drukregelaar door de servicedienst laten controleren, instellen of vervangen
Beïnvloeding van de smaak van het behandelde water	Ongepast lange periode van niet-gebruik (stilstand)	▶ Water gedurende enkele minuten aftappen
		▶ Terugspoeling uitvoeren
Vaste stoffen in het gefilterde water	Ongepaste hoge doorstroming door het filter	▶ Filterelement op beschadigen of ondichte plekken controleren
	Filterelement beschadigd of niet goed ingebouwd	▶ Filterelement door servicedienst laten vervangen



Observatie	Toelichting	Oplossing
Waterverlies van het systeem (lekkage)	Foutief verbindingpunt	<ul style="list-style-type: none"> <li>▶ O-ringen en pakkingen op deformaties of slijtage controleren</li> <li>▶ Filterkop op beschadigingen controleren</li> <li>▶ Aansluitflens op beschadigingen controleren</li> <li>▶ Ondichte componenten door een vakman laten vervangen</li> </ul>



Indien een storing niet kan worden verholpen, kunnen door de servicedienst verdere maatregelen worden genomen.

- ▶ Neem contact op met de servicedienst (contactgegevens - zie binnenkant dekblad).

# 10 Buitenwerkingstelling

Het is niet nodig om uw product buiten werking te stellen.



Bij langere afwezigheid, bijv. vakantie moeten hygiënische voorzorgsmaatregelen conform VDI 3810-2 en VDI 6023-2 worden genomen om de drinkwaterhygiëne na stilstandtijden in acht te nemen.

## 10.1 Tijdelijke stilstand

- ▶ Voer de volgende werkzaamheden uit, indien de drinkwaterinstallatie voor een langere periode niet gebruikt is:

### na een stilstand $\leq$ 4 weken

- ▶ Open een wateraftappunt en spoel het filter en de buisleidingen volledig door.

### na een stilstand $>$ 4 weken

1. Voer een terugspoeling uit (zie hoofdstuk 8.4.1).
2. Open een wateraftappunt en spoel het filter en de buisleidingen volledig door.

# 11 Demontage en verwijdering

## 11.1 Demontage



De hier beschreven werkzaamheden vormen een ingreep in uw drinkwaterinstallatie.

► Laat deze werkzaamheden uitsluitend door vakspecialisten uitvoeren.

1. Sluit de afsluiters vóór en achter het filter.
2. Open een wateraftappunt en wacht enkele seconden.
  - » De druk in het filter en in het leidingnet wordt afgebouwd.
3. Sluit het wateraftappunt.
4. Voer een terugspoeling uit.
5. Demonteer het filter uit de buisleiding.
6. Sluit de opening binnen uw drinkwaterinstallatie, bijv. door middel van een passtuk.

## 11.2 Verwijdering

- ▶ Neem de geldende nationale voorschriften in acht.

### Verpakking

#### AANWIJZING

Gevaar voor het milieu door verkeerde verwijdering

- Verpakkingsmaterialen zijn waardevolle grondstoffen en kunnen in veel gevallen worden gerecycled.
- Door een verkeerde verwijdering kunnen er gevaren voor het milieu ontstaan.
  - ▶ Verwijder verpakkingsmateriaal op milieuvriendelijke wijze.
  - ▶ Neem lokaal geldende voorschriften inzake afvalverwijdering in acht.
  - ▶ Geef evt. een gespecialiseerd bedrijf de opdracht om het materiaal te verwijderen.

### Product

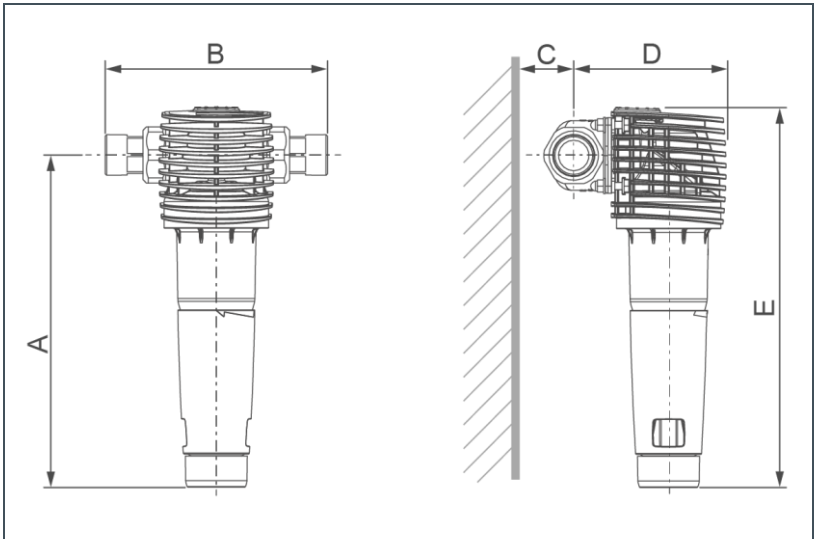
- ▶ Win informatie in over de ter plaatse geldende bepalingen voor gescheiden inzameling van elektrische en elektronische producten.
- ▶ Maak voor het verwijderen van uw product gebruik van de beschikbare inzamelpunten.
- ▶ Indien uw product batterijen of accu's bevat, dienen deze gescheiden van uw product te worden verwijderd.



Meer informatie over terugname en verwijdering is te vinden op [www.gruenbeck.com](http://www.gruenbeck.com)

# 12 Technische gegevens

## 12.1 BOXER RX



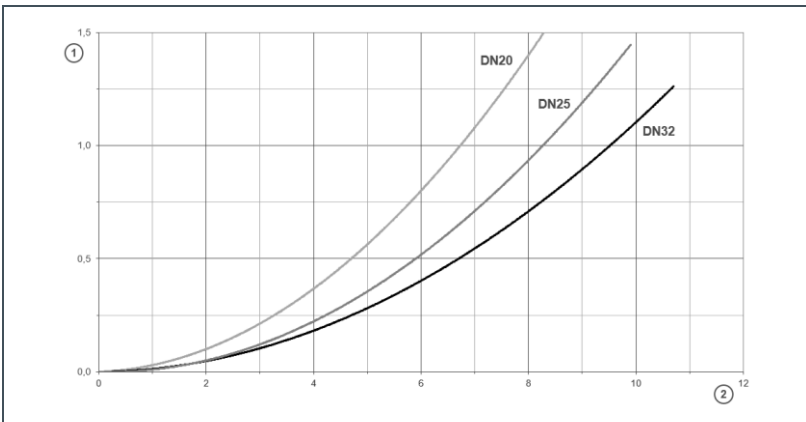
Maten en gewichten		BOXER RX			
Nominale aansluitbreedte		DN 20	DN 25	DN 32	
Aansluitmaat		¾"	1"	1¼"	
Afvoeraansluiting		DN 50			
A	Bouwhoogte tot midden aansluiting	mm	270		
B	Inbouwlengthe met/zonder schroefkoppeling	mm	185/100	182/100	191/100
C	Wandafstand	mm	≥ 60		
D	Bouwdiepte tot midden aansluiting	mm	115	120	125
E	Totale hoogte	mm	310		
	Leeggewicht	kg	~ 1,7	~ 1,9	~ 2,2

Vermogensgegevens		¾"	1"	1¼"
Nominale doorstroming bij $\Delta p$ 0,2 (0,5) bar	m <sup>3</sup> /h	2,9 (4,7)	3,8 (5,9)	4,2 (6,7)
K <sub>v</sub> -waarde	m <sup>3</sup> /h	6,7	8,4	9,6
Filterfijnheid	µm	100		
Bovenste/onderste maaswijdte	µm	120/80		
Bedrijfsdruk	bar	2 – 16		
Nominale druk		PN 16		

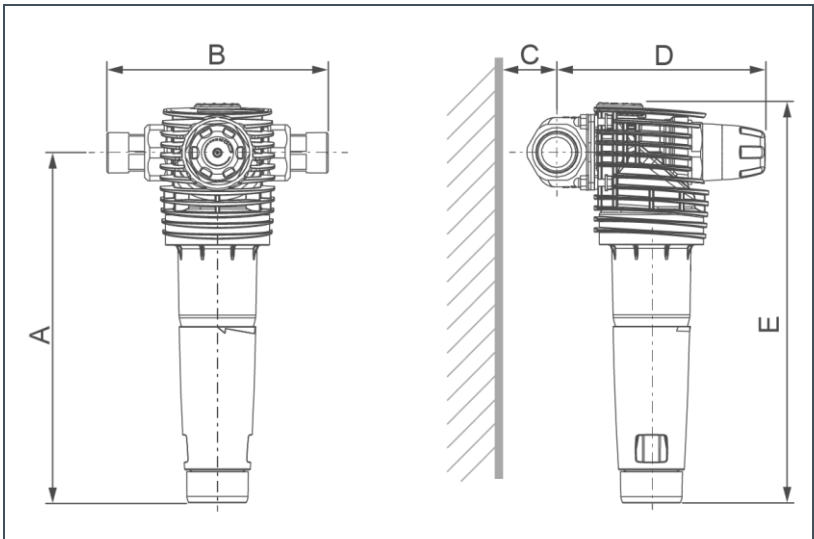
Algemene gegevens		¾"	1"	1¼"
Terugspoelwaterhoeveelheid bij 4 bar voordruk	l	~ 4		
Watertemperatuur	°C	5 – 30		
Omgevingstemperatuur	°C	5 – 40		
DVGW-registratienummer		NW-9301DL0161		
ÜA-registratienummer, <i>Dienst van de Weense landsregering – Stad Wenen</i>		R-15.2.3-21-17496		
<b>Bestelnr.</b>		<b>101 510</b>	<b>101 515</b>	<b>101 520</b>

## 12.2 Drukverliescurven BOXER RX



Benaming	Benaming
1 Drukverlies in bar	2 Doorstroming in m <sup>3</sup> /h

## 12.3 BOXER RDX



Maten en gewichten			BOXER RDX		
Nominale aansluitbreedte			DN 20	DN 25	DN 32
Aansluitmaat			¾"	1"	1¼"
Afvoeraansluiting			DN 50		
A	Bouwhoogte tot midden aansluiting	mm	290		
B	Inbouwlengte met/zonder schroefkoppeling	mm	185/100	182/100	191/100
C	Wandafstand	mm	≥ 60		
D	Bouwdiepte tot midden aansluiting	mm	160	165	170
E	Totale hoogte	mm	330		
	Leeggewicht	kg	~ 2,0	~ 2,2	~ 2,5

<b>Vermogensgegevens</b>		<b>¾"</b>	<b>1"</b>	<b>1¼"</b>
Doorstroming conform DIN EN 1567	m <sup>3</sup> /h	2,3	3,6	5,8
Filterfijnheid	µm	100		
Bovenste/onderste maaswijdte	µm	120/80		
Bedrijfsdruk	bar	2 – 16		
Nominale druk		PN 16		
<b>Algemene gegevens</b>		<b>¾"</b>	<b>1"</b>	<b>1¼"</b>
Terugspoelwaterhoeveelheid bij 4 bar voordruk	l	~ 4		
Watertemperatuur	°C	5 – 30		
Omgevingstemperatuur	°C	5 – 40		
DVGW-registratienummer		NW-9311DL0166		
ÜA-registratienummer <i>Dienst van de Weense landsregering – Stad Wenen</i>		R-15.2.3-21-17496		
<b>Bestelnr.</b>		<b>101 525</b>	<b>101 530</b>	<b>101 535</b>



# 13 Bedrijfslogboek



- ▶ Leg de eerste inbedrijfstelling en alle onderhoudswerkzaamheden vast.

**Terugspoelfilter BOXER** \_\_\_\_\_

Serienr.: \_\_\_\_\_

## 13.1 Inbedrijfstellingsprotocol

Klant		
Naam		
Adres		
Installatie/toebehoren		
Afvoeraansluiting conform DIN EN 1717	<input type="checkbox"/> ja	<input type="checkbox"/> nee
Vloerafvoer aanwezig	<input type="checkbox"/> ja	<input type="checkbox"/> nee
Veiligheidsvoorziening	<input type="checkbox"/> ja	<input type="checkbox"/> nee
Bedrijfswaarden		
Waterdruk ruwwaterinlaat	bar	
Waterdruk wateruitgang	bar	
Meterstand huismeter	m <sup>3</sup>	
Inbedrijfstelling		
Firma		
Klantenservice-technicus		
Werktijdverklaring (nr.)		
Datum/handtekening		





Grünbeck Wasseraufbereitung GmbH  
Josef-Grünbeck-Str. 1  
89420 Hoechstädt; Germany

 +49 (0)9074 41-0

 +49 (0)9074 41-100

[info@gruenbeck.com](mailto:info@gruenbeck.com)  
[www.gruenbeck.com](http://www.gruenbeck.com)



Meer informatie op  
[www.gruenbeck.com](http://www.gruenbeck.com)