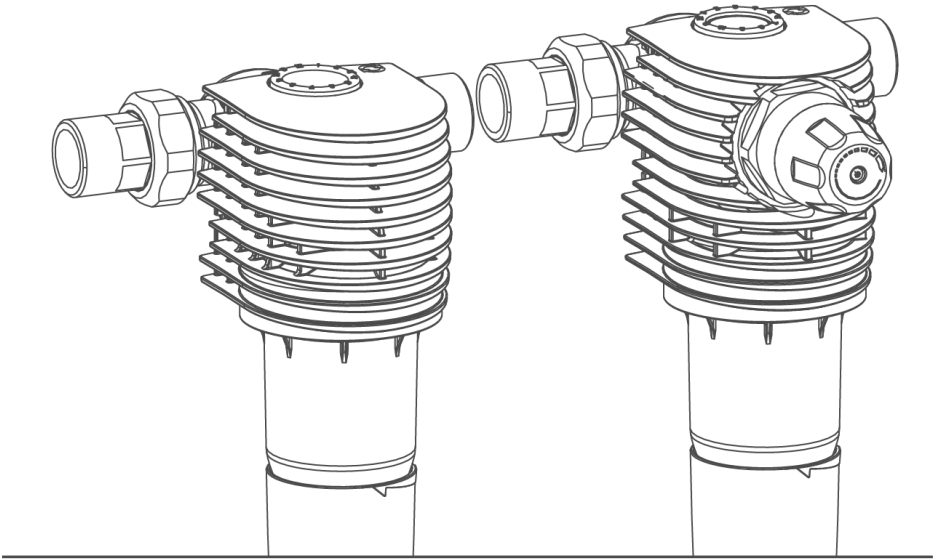


Meie mõistame vett.




Tagasipesufilter | BOXER RX/RDX  $\frac{3}{4}$ ", 1", 1  $\frac{1}{4}$ "

Kasutusjuhend


grünbeck

**Põhikontakt**  
**Saksamaa**

**Müügiosakond**

 +49 (0)9074 41-0

**Tugiosakond**

 +49 (0)9074 41-333  
service@gruenbeck.de

**Lahtiolekuajad**

Esmaspäevast neljapäevani  
7.00–18.00

Reedel

7.00–16.00

Jätame endale õiguse teha tehnilisi muudatusi.  
© by Grünbeck Wasseraufbereitung GmbH

**Originaalkasutusjuhend**

Seis: aprill 2023

Tellimisnr.: 100167960000\_et\_045

# Sisukord

<b>1</b>	<b>Sissejuhatus</b> .....	<b>5</b>	6.3	Rõhureduktori seadistamine (BOXER RDX).....	27
1.1	Juhendi kehtivus.....	5	6.4	Toote üleandmine operaatorile.....	28
1.2	Toote identifitseerimine.....	6			
1.3	Kasutatud sümbolid.....	7	<b>7</b>	<b>Kasutamine/juhtimine</b> .....	<b>29</b>
1.4	Hoiatusjuhiste kujutamine.....	7	7.1	Grünbecki myProducti rakenduse installimine.....	29
1.5	Nõuded töötajatele.....	8			
<b>2</b>	<b>Ohutus</b> .....	<b>10</b>	<b>8</b>	<b>Korrashoid</b> .....	<b>30</b>
2.1	Ohutusmeetmed.....	10	8.1	Puhastamine.....	30
2.2	Tootespetsiifilised ohutusjuhised ...	11	8.2	Intervallid.....	31
2.3	Tegevus hädaolukorras.....	11	8.3	Ülevaatus.....	32
<b>3</b>	<b>Toote kirjeldus</b> .....	<b>12</b>	8.4	Hooldamine.....	33
3.1	Otstarbele vastav kasutamine.....	12	8.5	Varuosad.....	37
3.2	Toote komponendid.....	13	8.6	Kuluosad.....	37
3.3	Funktsioonide kirjeldus.....	14			
3.4	Lisatarvikud.....	15	<b>9</b>	<b>Rike</b> .....	<b>40</b>
<b>4</b>	<b>Transport ja ladustamine</b> .....	<b>16</b>	9.1	Tähelepanekud.....	40
4.1	Transport.....	16			
4.2	Ladustamine.....	16	<b>10</b>	<b>Kasutuselt kõrvaldamine</b> .....	<b>42</b>
<b>5</b>	<b>Paigaldamine</b> .....	<b>17</b>	10.1	Ajutine seisak.....	42
5.1	Nõuded paigaldamiskohale.....	19	<b>11</b>	<b>Demonteerimine ja jäätmekäitus</b> .....	<b>43</b>
5.2	Tarnekomplekti kontroll.....	20	11.1	Demonteerimine.....	43
5.3	Sanitaartehnilised tööd.....	21	11.2	Jäätmekäitus.....	44
<b>6</b>	<b>Kasutuselevõtt</b> .....	<b>25</b>			
6.1	Toote kontrollimine.....	25			
6.2	Kuu kuva seadistamine.....	26			

---

**12 Tehnilised andmed..... 45**

12.1 BOXER RX ..... 45

12.2 Rõhukao kõverad BOXER RX ..... 46

12.3 BOXER RDX ..... 47

---

**13 Kasutaja käsiraamat..... 49**

13.1 Kasutuselevõtuprotokoll ..... 49

13.2 Hooldamine ..... 50

# 1 Sissejuhatus

See kasutusjuhend on ette nähtud kasutajatele, operaatoritele ja spetsialistidele ning võimaldab toote turvalist ja tõhusat kasutamist. Juhend kuulub toote juurde.

- Lugege tähelepanelikult juhend ja selles sisalduvad juhised komponentide kohta läbi, enne kui te oma toodet kasutama hakkate.
- Pidage kinni kõigist ohutus- ja tegevusjuhistest.
- Hoidke juhendit ja täiendavalt kehtivaid dokumente alles, et need oleks vajaduse korral saadaval.

Selles juhendis toodud joonised on ette nähtud põhiomaduste selgitamiseks ja võivad tegelikust teostusest erineda.

## 1.1 Juhendi kehtivus

See juhend kehtib järgnevad tooted kohta:

- Tagasipesufilter BOXER RX/RDX ¾" (DN 20)
- Tagasipesufilter BOXER RX/RDX 1" (DN 25)
- Tagasipesufilter BOXER RX/RDX 1¼" (DN 32)

## 1.2 Toote identifitseerimine

Tüübisildil toodud toote nimetuse ja tellimisnr põhjal saate oma toote identifitseerida.

- Kontrollige, kas peatükis 1.1 toodud tooted ühtivad teie tootega.








Tüübisildi leiatega filtri pealt.



Nimetus
1 Ühenduse nimilaius
2 Läbivooluvõimsus
3 Nimirõhk
4 Veetemperatuur
5 Filtri paksus
6 DVGW tüübikinnitustähis

Nimetus
7 Järgige kasutusjuhendit
8 Data-Matrix-kood
9 Seerianr
10 Tellimisnr
11 QR-kood
12 Toote nimetus

## 1.3 Kasutatud sümbolid

Sümbol	Tähendus
	Oht ja risk
	oluline info või eeldus
	kasulik info või vihje
	kirjalik dokumentatsioon kohustuslik
	viide täiendavatele dokumentidele
	Tööd, mida tohivad teha üksnes spetsialistid
	Tööd, mida tohib teha üksnes klienditeenindus

## 1.4 Hoiatusjuhiste kujutamine

Juhend sisaldab juhiseid, mida teil tuleb järgida oma isikliku turvalisuse tagamiseks. Juhised on tähistatud hoiatusmärgiga ja koosnevad järgmisest:



### SIGNAALSÕNA

Ohu liik ja allikas

- Võimalikud tagajärjed
- ▶ Vältimise meetmed

Järgmised signaalsõnad on määratletud olenevalt ohutasemest ja neid saab kasutada käesolevas dokumendis:

Hoiatusmärk ja signaalsõna	Järgida juhise eiramise korral	
 <b>OHT</b>		Surm või rasked vigastused
 <b>HOIATUS</b>	Kehavigastused	võimalik surm või rasked vigastused
 <b>ETTEVAATUST</b>		võimalikud mõõdukad või kerged vigastused
<b>MÄRKUS</b>	materiaalsed kahjud	võimalik komponentide, toote ja/või selle funktsioonide või mingis keskkonnas oleva eseme kahjustus

## 1.5 Nõuded töötajatele

Toote elutsükli iga faasi jooksul teevad erinevad inimesed toote kallal töid. Tööd nõuavad erinevaid pädevusi.

### 1.5.1 Töötajate pädevus

Töötajad	Eeldused
Operaator	<ul style="list-style-type: none"> <li>• Erilisi kutseoskusi ei ole vaja</li> <li>• Teadmised üleantavate tööde kohta</li> <li>• Teadmised võimalike ohtude kohta vale käitumise tõttu</li> <li>• Teadmised vajalike kaitsevahendite ja kaitsemeetmete kohta</li> <li>• Teadmised jääkriskide kohta</li> </ul>
Operaator	<ul style="list-style-type: none"> <li>• Tootespetsiifilised kutseoskused</li> <li>• Teadmised tööohutuse ja -tervishoiuga seotud seaduslike eeskirjade kohta</li> </ul>



Töötajad	Eeldused
Spetsialist <ul style="list-style-type: none"> <li>• Elektritehnik</li> <li>• Sanitaartechnik (SHK)</li> <li>• Transport</li> </ul>	<ul style="list-style-type: none"> <li>• Erialane väljaõpe</li> <li>• Teadmised asjaomaste standardite ja määruste kohta</li> <li>• Teadmised võimalike ohtude tuvastamise ja vältimise kohta</li> <li>• Teadmised töötervishoiuga seotud seaduslike eeskirjade kohta</li> </ul>
Klienditeenindus (tehase/lepinguline klienditeenindus)	<ul style="list-style-type: none"> <li>• Täiendavad tootespetsiifilised kutseoskused</li> <li>• Grünbecki koolitusega</li> </ul>

## 1.5.2 Töötajate õigused

Alljärgnevas tabelis on kirjeldatud, kes milliseid tegevusi teeb.

	Operaator	Operaator	Spetsialist	Klienditeenindus
Transport ja ladustamine		X	X	X
Paigaldus ja montaaž			X	X
Kasutuselevõtt			X	X
Kasutamine ja juhtimine	X	X	X	X
Puhastamine	X	X	X	X
Ülevaatus	X	X	X	X
Hooldamine		X	X	X
poole aasta tagant				
aasta tagant			X	X
Häirete kõrvaldamine		X	X	X
Kapitaalremont			X	X
Kasutusest kõrvaldamine ja uuesti kasutusele võtmine			X	X
Demonteerimine ja jäätmekäitlus			X	X

## 2 Ohutus

### 2.1 Ohutusmeetmed

- Kasutage oma toodet ainult juhul, kui kõik komponendid on õigesti paigaldatud.
- Siinjuures tuleb järgida joogivee, õnnetuste ennetamise ja tööohutuse kohta kehtivaid kohalikke eeskirju.
- Ärge muutke toodet, ehitage seda ümber ega tehke sellele täiendusi. Kasutage hoolduse või paranduse käigus üksnes originaalvaruosi.
- Hoidke ruume volitamata juurdepääsu vältimiseks suletuna, et kaitsta ohustatud või koolitamata inimesi jääkriskide eest.
- Järgige hooldusintervalle (vt peatükki 8.2). Eiramine võib põhjustada teie joogivee mikrobioloogilist saastumist.

#### 2.1.1 Trükitehnilised ohud

- Komponentid võivad olla rõhu all. Väljapaiskuv vesi ning komponentide ootamatu liikumine võib põhjustada vigastuste ja materiaalse kahju ohtu. Kontrollige regulaarselt survevoolikuid ja toodet, et need ei lekiks.
- Tehke enne parandus- ja hooldustöödega alustamist kindlaks, et kõik asjaomased komponendid on rõhuta.

## 2.1.2 Kaitstav inimrühm

- Lapsed ei tohi tootega mängida.
- See toode ei ole ette nähtud kasutamiseks puuete, puuduliku kogemuse või puudulike teadmistega isikutele (sh lastele). Teie töö üle tuleb teha järelevalvet, teile tuleb tutvustada toote turvalist kasutamist ja te peate aru saama tekkivatest ohtudest.
- Toodet ei tohi puhastada ega hooldada lapsed.

## 2.2 Tootespetsiifilised ohutusjuhised



### HOIATUS

Liigne mustus filtrielemendil

- Oht tervisele joogivee saastumise tõttu.
- ▶ Järgige filtri ülevaatuse ja hoolduse intervalle ja soovitusi.

## 2.3 Tegevus hädaolukorras

### 2.3.1 Vee lekkimise korral

1. Sulgege enne ja pärast toodet asuvad vee läbivoolu sulgeventiilid.
2. Otsige üles leke.
3. Kõrvaldage vee lekke põhjus.

## 3 Toote kirjeldus

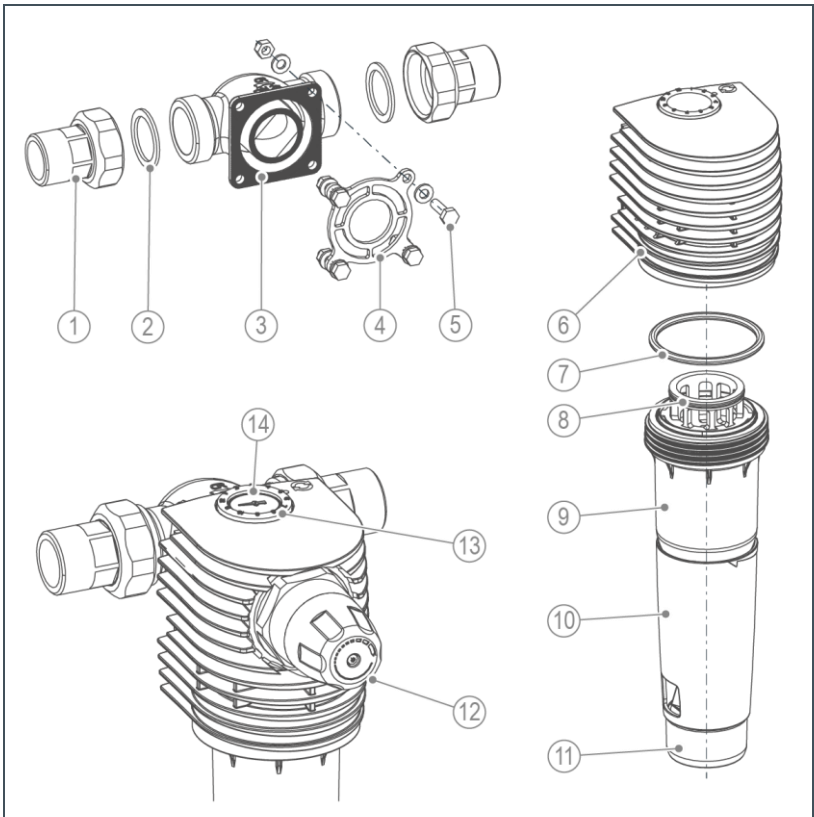
### 3.1 Otstarbele vastav kasutamine

- Tagasipesufiltrid BOXER RX ja BOXER RDX on ette nähtud joogivee filtreerimiseks.
- Rõhureduktoriga tagasipesufilter BOXER RDX sobib lisaks järelrõhu seadistamiseks sisendipoolel, et järgida max lubatud töö rõhku standardi DIN EN 806-2 kohaselt. Tagasipesu ja järelrõhu seadistamine sisendipoolel töötab ainult positiivse rõhu all kasutamise korral.
- Filtrid on kasutatavad positiivse ja negatiivse rõhu all.
- Filtrid on ehitatud standardite DIN EN 13443-1 ja DIN 19628 kohaselt ning ette nähtud joogiveesüsteemi paigaldamiseks standardi DIN EN 806-2 kohaselt (paigaldus vahetult pärast veearestit).
- Kaitske veetorusid ja nende külge ühendatud vett juhtivaid süsteemi osi eraldumata saastest (osakesed), nt rooste osakestest, liivast jne põhjustatud talitlushäirete ja korrosioonikahjustuste eest.

#### 3.1.1 Prognoositav väärkasutus

- Filtreid ei saa kasutada kemikaalidega töödeldud ringlusvees.
- Filtrid ei sobi kasutamiseks õlide, määrde, lahustite, seepide ja muude määrdeainete jaoks ega vees lahustuvate ainete eraldamiseks.

## 3.2 Toote komponendid



### Nimetus

- |   |                           |
|---|---------------------------|
| 1 | Veearvesti kruviühendus   |
| 2 | Tihend                    |
| 3 | Ühendusäärik              |
| 4 | Äärikutihend              |
| 5 | Kruviühenduse komplekt    |
| 6 | Filtri pea                |
| 7 | Filtri kurna rõngastihend |

### Nimetus

- |    |                       |
|----|-----------------------|
| 8  | Filtrielement         |
| 9  | Filtri kurn           |
| 10 | Tagasipesu käsiratas  |
| 11 | Kanalühendus          |
| 12 | Rõhureduktori kassett |
| 13 | Hooldusrõngas         |
| 14 | Manomeeter            |

### 3.3 Funktsioonide kirjeldus

Filtreerimata joogivesi voolab sisendi poolelt filtrisse ja tungib väljast läbi filtrielemendi puhta vee väljundisse. Seejuures filtreeritakse välja võõrosakesed, mille suurus on  $> 100 \mu\text{m}$ .

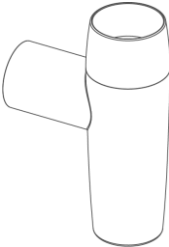
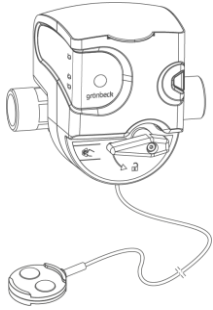
Suurusest ja massist olenevalt jäävad võõrosakesed pidama filtrielementi või langevad otse alla filtri kurna.

Tagasipesu käsiratta lõpuni keeramisega avatakse kanal ja tekitatakse tagasipesu. Vesi voolab läbi eelsõela filtrielementi ja voolab sellest tavapäraseks filtreerimiseks vastupidises suunas läbi. Filtrielemendi külge kinnituvad osakesed eralduvad ja uhutakse kanalisse.

Tagasipesufiltri BOXER RDX puhul saab läbivoolu optimeeriva, standardi DIN EN 1567 kohaselt projekteeritud rõhureduktori abil järelrõhu sisendipoolel seadistada täiendavalt suurusele 1–6 bar (tehasesäte 4 bar).

### 3.4 Lisatarvikud

Teie tootele saab paigaldada lisavarustuse. Teie piirkonnas vastutav väliteenistuse töötaja ja Grünbecki keskus on teile lisainfo andmiseks saadaval.

Joonis	Toode	Tellimisnr
	<b>Kanali ühendus DN 50</b> DIN EN 1717 kohaselt korrapäraselt monteerimiseks koos integreeritud sifooniga, mis on ette nähtud tagasipesuvee kanalisse suunamiseks.	<b>188 875</b>
	<b>Kaitse protectliQ:A20</b> Ühe- ja kahepeselamutes veekahjustuste eest kaitsev toode. Veel suurusi on saadaval päringul.	<b>126 400</b>

## 4 Transport ja ladustamine

### 4.1 Transport

- ▶ Transportige toodet üksnes originaalpakendis.

### 4.2 Ladustamine

- ▶ Ladustage toodet järgmiste väliste mõjude eest kaitstult:
  - Niiskus, märgus
  - Keskkonnamõjud, nt tuul, vihm, lumi jne.
  - Külmumine, otsene päikesekiirgus, kokkupuude suure kuumusega
  - Kemikaalid, värvid, lahustid ja nende aurud



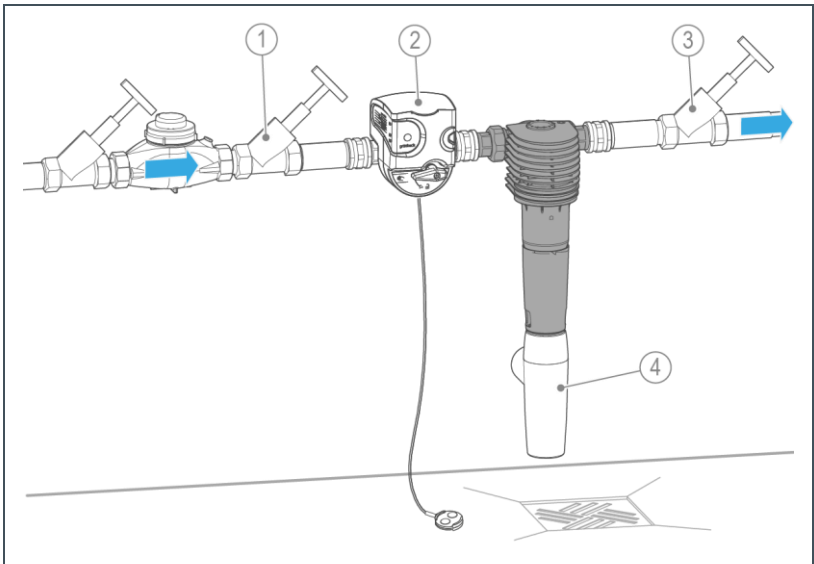
## 5 Paigaldamine



Toote paigaldamine tähendab olulist muudatust joogivee süsteemis ja seda tohivad teha ainult spetsialistid.

Toote paigaldamine toimub standardite DIN EN 806-2 ja DIN EN 1717 kohaselt külma vee torusse veearvesti järele ja jaotustorude ning kaitstavate seadmete ette.

### Horizontaalsesse torusse paigaldamise näide



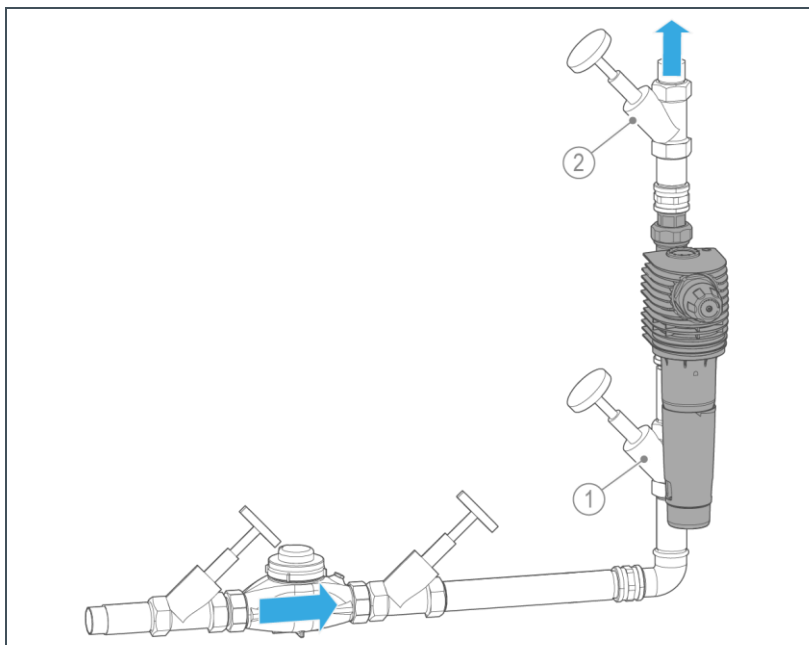
#### Nimetus

- 1 Sisselaske sulgeventiil
- 2 Kaitse protectliQ
- 3 Väljalaske sulgeventiil

#### Nimetus

- 4 Kanalisatsiooniühendus DN 50, mis vastab standardile DIN EN 1717 (valikuline)

## Vertikaalsesse torusse paigaldamise näide



### Nimetus

1 Sisselaske sulventiil

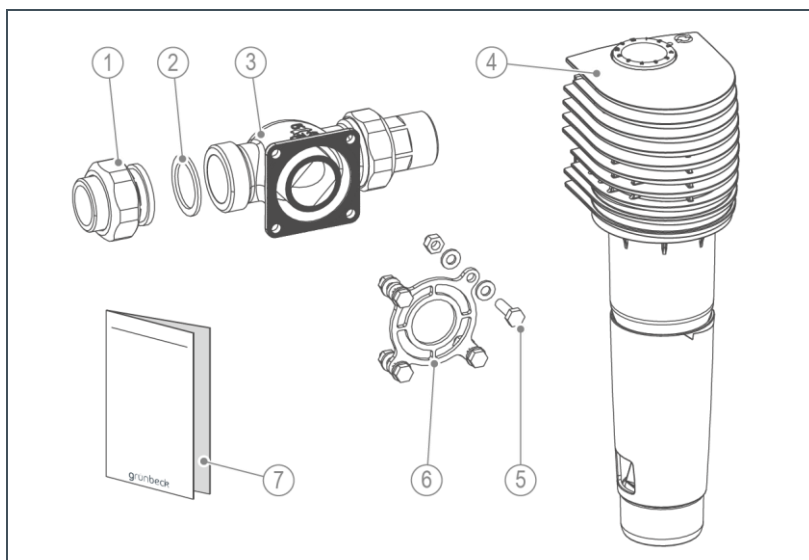
### Nimetus

2 Väljalaske sulventiil

## 5.1 Nõuded paigaldamiskohale

- Paigaldamiskoht ei tohi külmuda ja selles peab olema tagatud filtri kaitse kemikaalide, värvide, lahustite ja nende aurude ning otsese päikesekiirguse eest.
- Paigalduskoht peab asuma eemal soojusallikatest (nt pesumasinatest, boileritest ja sooja vee torudest).
- Paigaldusruumi tuleb teha põranda äravool. Kui seda ei ole, tuleb veekahjustuste vältimiseks paigaldada vastav kaitseseadis.
- Paigalduskoht peab olema piisavalt valgustatud ja ventileeritud.
- Paigalduskoht peab olema hooldustööde tegemiseks hästi ligipääsetav.

## 5.2 Tarnekomplekti kontroll



### Nimetus

- 1 Veearvesti kriviühendus
- 2 Tihend
- 3 Ühendusäärik
- 4 Tagasipesufilter BOXER RX või BOXER RDX

### Nimetus

- 5 Kriviühenduse komplekt
- 6 Äärikutihend
- 7 Lühijuhend

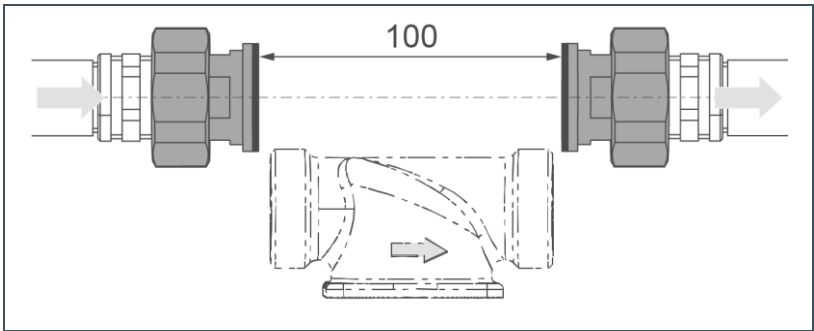
- Kontrollige, et tarnekomplekt oleks täielik ja ei oleks kahjustatud.

## 5.3 Sanitaartechnilised tööd



Filtri saab paigaldada horisontaalsesse või vertikaalsesse torustikku.

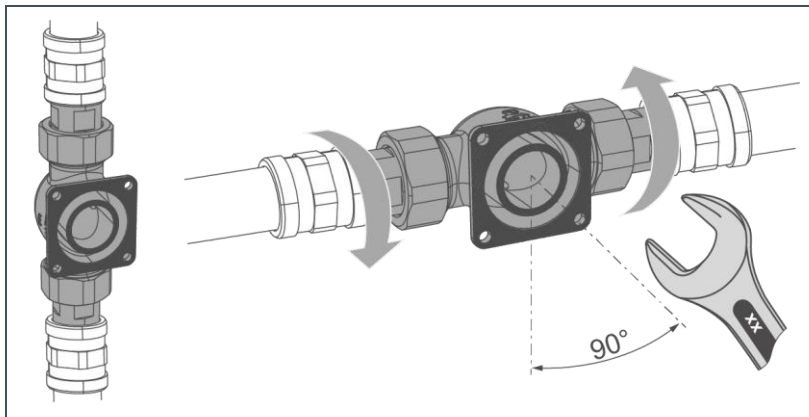
### 5.3.1 Torustiku ettevalmistamine



- ▶ Paigaldage veearvesti kruviühendus torustikku.
- » Tihendite vaheline kaugus peab olema 100 mm.

## 5.3.2 Ühendusääriku paigaldamine

- ▶ Kontrollige kohapeal olemasolevat läbivoolusuunda.

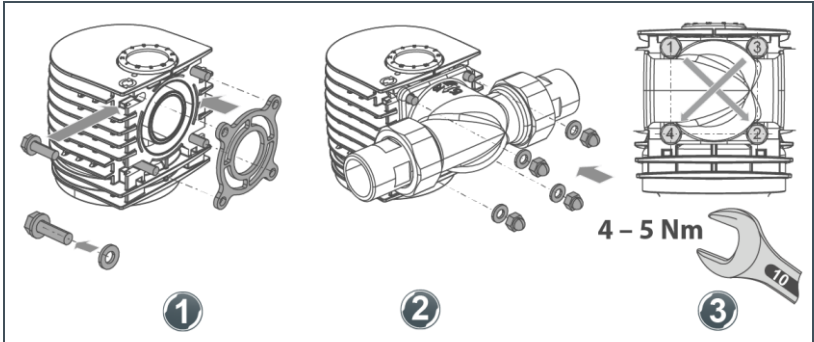


1. Keerake ühendusäärik teie läbivoolusuunaga sobivasse asendisse (vt märgistust ühendusäärikul).
  - » Nool peab näitama vee läbivoolu suunas.
2. Kruvige ühendusäärik kattemutritega pingevabalt kinni.

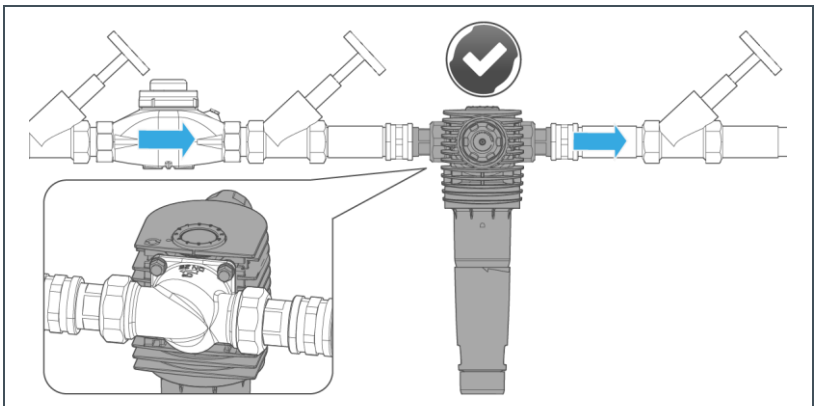
### 5.3.3 Filtri paigaldamine



Ärge kandke äärikutihendile määret. Määrdega kaetud äärikutihend võib põhjustada lekkeid ja rikkeid.



1. Paigutage seibidega kuuskantkruidid filtri pea süvenditesse.
2. Lükake äärikutihend lahti.
3. Keerake filter ühendusääriku külge.  
Keerake neli mutrit risti-rästi kinnieta **4 – 5 Nm**.



» Filter on paigaldatud.

### 5.3.4 Tagasipesuühenduse paigaldamine

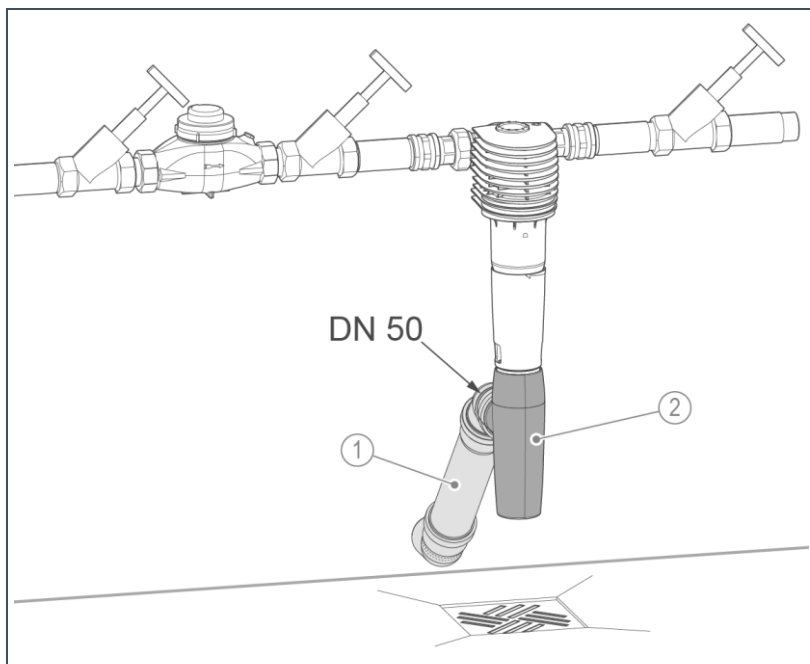


Kui heitveetoru paigaldamine ei ole võimalik, saab tagasipesuvee koguda ämbrisse või mahutisse.



Lugege kanalisatsiooniühenduse kohta koostatud paigaldusjuhendit (tellimisnr 100105420000).

- ▶ Paigaldage kanalisatsiooniühendus (ei kuulu tarnekomplekti, vt peatükki 3.4).
- ▶ Paigaldage kanalisse viiv heitveetoru.



#### Nimetus

- 1 Objektile olev heitveetoru

#### Nimetus

- 2 Kanalisatsiooniühendus  
DN 50, mis vastab standardile  
DIN EN 1717

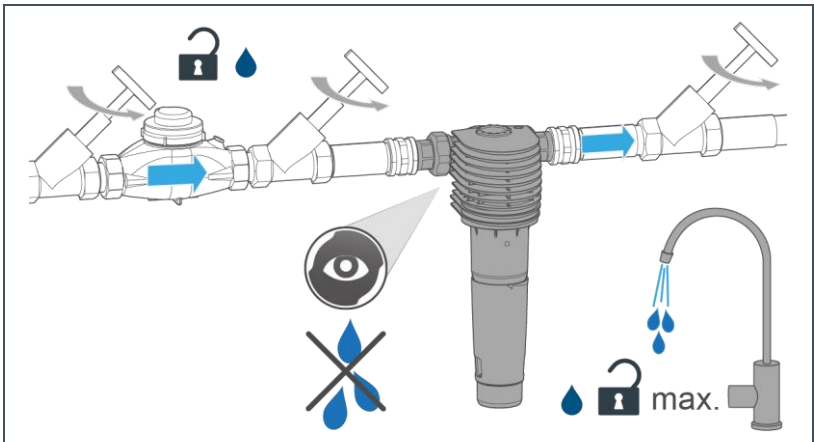


## 6 Kasutuselevõtt



Toote esmakordset kasutuselevõttu on lubatud teha ainult klienditeenindusel.

### 6.1 Toote kontrollimine

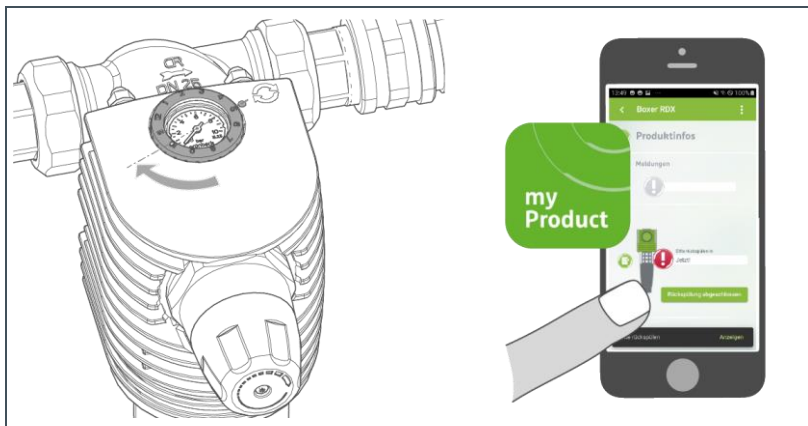


1. Avage sulgeventiilid.
2. Avage filtrile lähim veevõtukoht maksimaalselt.
  - » Filter on ventileeritud.
3. Kontrollige, et filter ei lekiks.
4. Märkige esmakordne kasutuselevõtt kasutusjuhendisse (vt peatükki 13).
  - » Filter on kasutusel.

## 6.2 Kuu kuva seadistamine



Grünbecki myProducti rakenduse kaudu saate teate filtri õigel ajal loputamise kohta (vt peatükki 7.1).

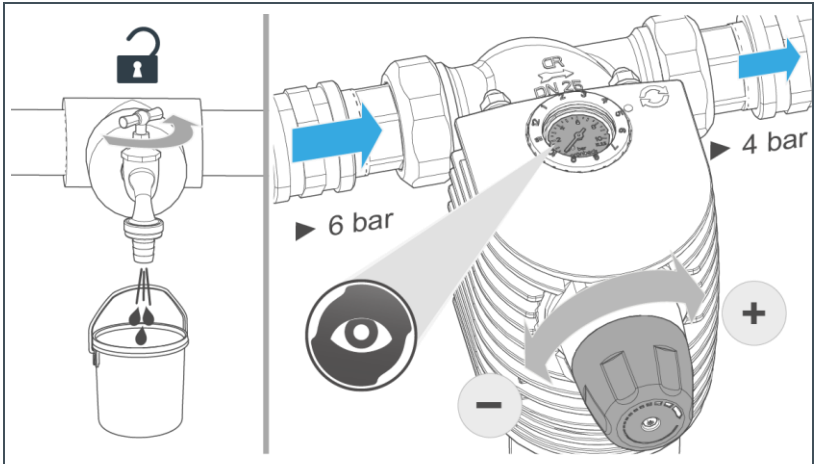


- ▶ Liigutage hooldusrõngast nii, et see näitab järgmise hoolduse kuud (teise võimalusena liigutage see järgmise tagasipesu kuu peale – hiljemalt poole aasta tagant).

## 6.3 Rõhureduktori seadistamine (BOXER RDX)

Rõhureduktori tehasesäte on 4 bar.

Seda väärtust saate muuta järgmiselt:

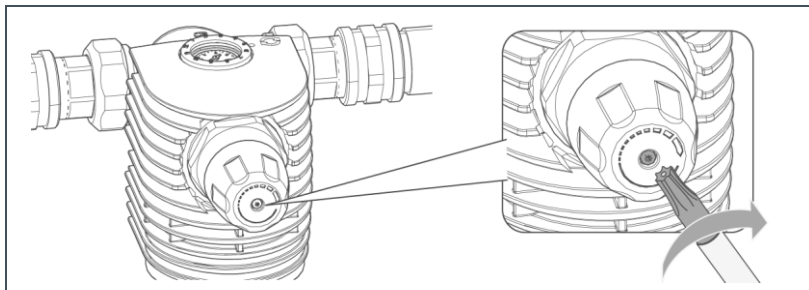


1. Seadistage soovitud järelrõhk rõhureduktori käsirattaga (paremale keeramine = rõhu tõstmine, vasakule keeramine = rõhu vähendamine).
2. Avage ja sulgege veevõtukoht.
  - » Järelrõhk reguleerib end ise.
3. Lugege tegeliku järelrõhu näit manomeetrit.
4. Korrake etappe 1. –3, kuni soovitud rõhk on saavutatud.
  - » Soovitud järelrõhk on seadistatud.



Järelrõhu seadistus vastab standardile DIN EN 806-2.

- ▶ Järgige maksimaalset lubatud töö rõhku.



Rõhureduktori kasseti kruvi võib lahti tulla.

- ▶ Keerake kruvi vajaduse korral ja iga-aastasel hooldusel (vt peatükki 8.4.2).

## 6.4 Toote üleandmine operaatorile

- ▶ Selgitage operaatorile toote tööõhimõtet.
- ▶ Juhendage operaatorit juhendi abil ja vastake tema küsimustele.
- ▶ Pöörake operaatori tähelepanu vajalikele ülevaatustele ja hooldustöödele.
- ▶ Andke operaatorile alles hoidmiseks üle kõik dokumendid.

### 6.4.1 Pakendi kasutuselt kõrvaldamine

- ▶ Kõrvaldage pakkematerjal kasutuselt kohe, kui seda enam ei ole vaja kasutada (vt peatükki 11.2).

## 7 Kasutamine/juhtimine

Filter töötab automaatselt ja seda ei ole vaja juhtida.

- ▶ Kontrollige filtrit regulaarselt (vt peatükki 8.3).
- ▶ Tehke tagasipesu regulaarselt (vt peatükki 8.4.1).
- ▶ Loputage pärast ajutist seisakut filtrit (vt peatükki 10.1).

### 7.1 Grünbecki myProducti rakenduse installimine



Grünbecki myProducti rakenduse kaudu saate oma toote registreerida.

Selle kaudu edastatakse meeldetuletus filtri tagasipesu kohta ja lisateavet teie toote kohta.

- ▶ Laadige Grünbecki myProducti rakendus ja installige see oma mobiilsele lõppseadmele.
- » Toote registreerimise tõttu pikeneb garantii 1 aasta võrra.

## 8 Korrashoid

Korrashoid hõlmab toote puhastamist, ülevaatust ja hooldamist.



Ülevaatuse ja hooldamise kohustus vastab kohalikele ja riiklikele nõuetele. Operaator peab vastutama ettenähtud korrashoiutööde järgimise eest.



Hoolduslepingu sõlmimise kaudu tagate kõigi hooldustööde tähtaegse tegemise.

- ▶ Kasutage üksnes ettevõtte Grünbeck originaalvaru- ja -kuluosasid.

### 8.1 Puhastamine

#### **MÄRKUS**

Ärge puhastage toodet alkoholi/lahusteid sisaldavate puhastusvahenditega.

- Need ained kahjustavad plastosasid.
- ▶ Kasutage õrnatoimelist/ neutraalse pH-ga seebilahust.
- ▶ Puhastage toodet üksnes väljast.
- ▶ Ärge kasutage teravaid või abrasiivseid puhastusvahendeid.
- ▶ Pühkige pinnad niiske rätikuga kuivaks.

## 8.2 Intervallid



Häired saab regulaarse ülevaatus ja hoolduse abil õigel ajal tuvastada ja toote rikkeid seeläbi vältida.

- ▶ Tehke operaatorina kindlaks, milliseid komponente milliste intervallidega (olenevalt koormusest) tuleb kontrollida ja hooldada. Need intervallid olenevad tegelikest oludest, nt järgmisest: vee seisund, saastatuse tase, keskkonnast tulevad mõjud, tarbimine jne.

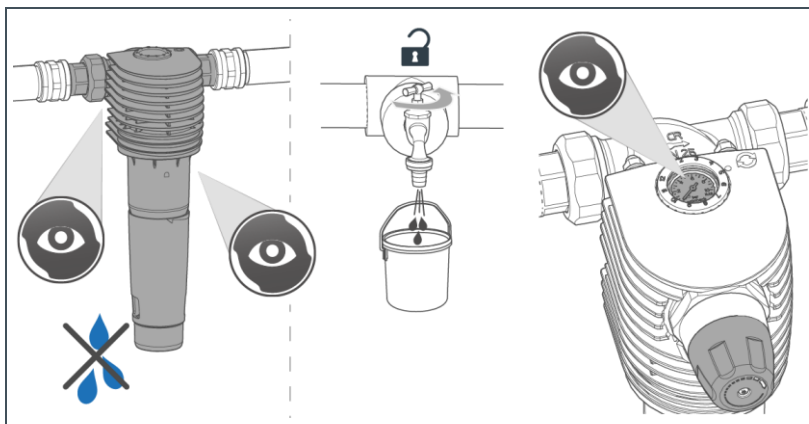
Alljärgnevas intervallide tabelis on toodud minimaalsed intervallid tehtavate tegevuste kohta.

Tegevus	Intervall	Tööülesanded
Ülevaatus	2 kuud	<ul style="list-style-type: none"> <li>• Visuaalne/talituskontroll</li> <li>• Rõhu näidu lugemine (BOXER RDXi puhul)</li> </ul>
Hooldamine	6 kuud	<ul style="list-style-type: none"> <li>• Tagasipesu</li> <li>• Seisukorra ja lekke kontrollimine</li> <li>• Hooldusrõnga seadistamine</li> </ul>
	Igal aastal olenevalt vajadusest	<ul style="list-style-type: none"> <li>• Tagasipesu</li> <li>• Rõngastihendite/lametihendite kulumise kontroll</li> <li>• Kinnitumise kontroll</li> </ul>
Kapitaalremont	5 aastat	<ul style="list-style-type: none"> <li>• Soovitatud: vahetage filtrielement, tihendid, tagasipesuventiil, vedrupakett välja</li> </ul>
	10 aastat	<ul style="list-style-type: none"> <li>• Soovitatud: vahetage filtri küünal välja</li> </ul>

## 8.3 Ülevaatus

Regulaarse ülevaatus saate operaatorina ise teha.

- ▶ Tehke vähemalt iga 2 kuu järel alljärgnev ülevaatus.



1. Kontrollige süsteemi tihedust ja funktsiooni.
  2. Lugege BOXER RDXi puhul rõhuta olekus rõhu näitu (läbivool null).
  3. Avage veevõtukoht täielikult (looge max läbivool) ja lugege voolusurve näitu.
- ▶ Tehke filtrielemendi suureneva saastumise ja/või veetorustiku nõrgeneva veesurve korral tagasipesu.



## 8.4 Hooldamine

Toote pikaajalise sujuva töö tagamiseks on vajalikud regulaarsed tööd. Standardis DIN EN 806-5 on soovitatud regulaarset hooldust, et tagada toote häireteta ja hügieeniline töö.



### HOIATUS

Filtri ebaregulaarne tagasipesu

- Oht tervisele joogivee saastumise tõttu
- ▶ Järgige filtri ülevaatuse ja tagasipesu intervalle.

## 8.4.1 Poole aasta hooldus

Poole aasta hoolduse tegemiseks tehke järgmist:

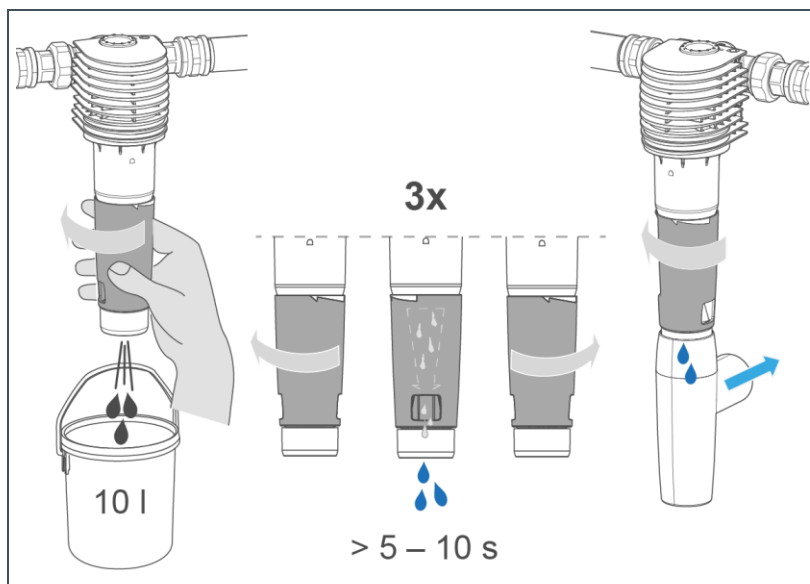
### 8.4.1.1 Filtri tagasipesu



Tagasipesu ajal on puhas vesi jätkuvalt saadaval.

Soovitame tagasipesu korrata 3 korda.

- ▶ Asetage kanalisatsiooniühendusega paigaldamise korral filtri alla 10 l ämber.

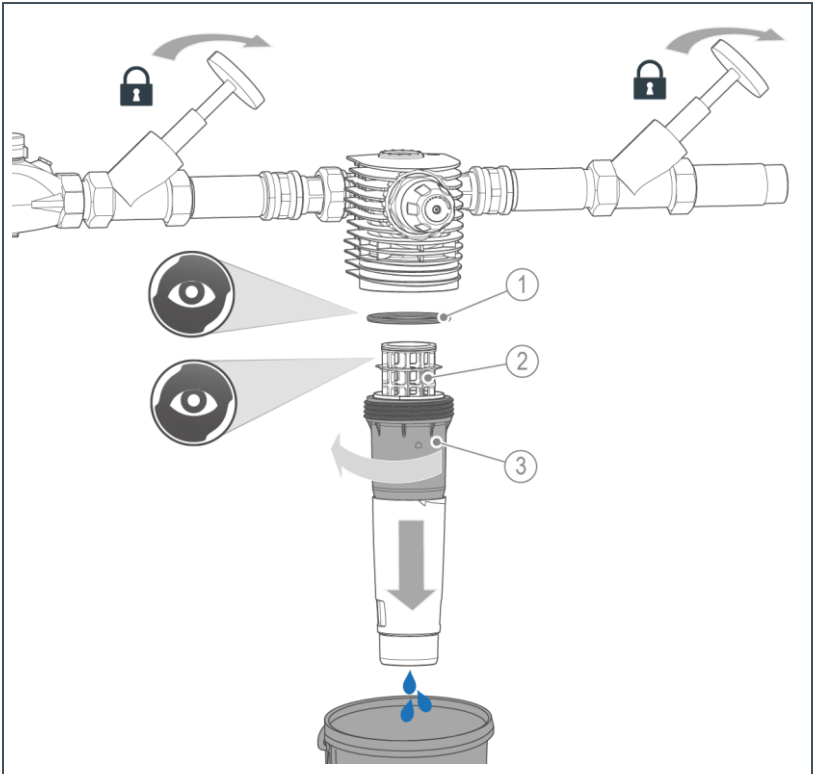


1. Keerake loputamise käsiratast noole suunas vasakule lõpuni (ärge keerake filtri kurnast).
2. Hoidke loputamise käsiratast 5–10 sekundit selles asendis.
3. Keerake tagasipesu käsiratast paremale algasendi suunas tagasi, kuni kostab klõps.
4. Seadistage järgmise hoolduse tähtaeg (vt peatükki 6.2).

## 8.4.2 Iga-aastane hooldus olenevalt vajadusest

Kui tuvastatakse leke või rike, kontrollige lisaks poole aasta hooldusele kulumist:

- Sulgege sulgeventiilid sisse- ja väljalaskekohast.



### Nimetus

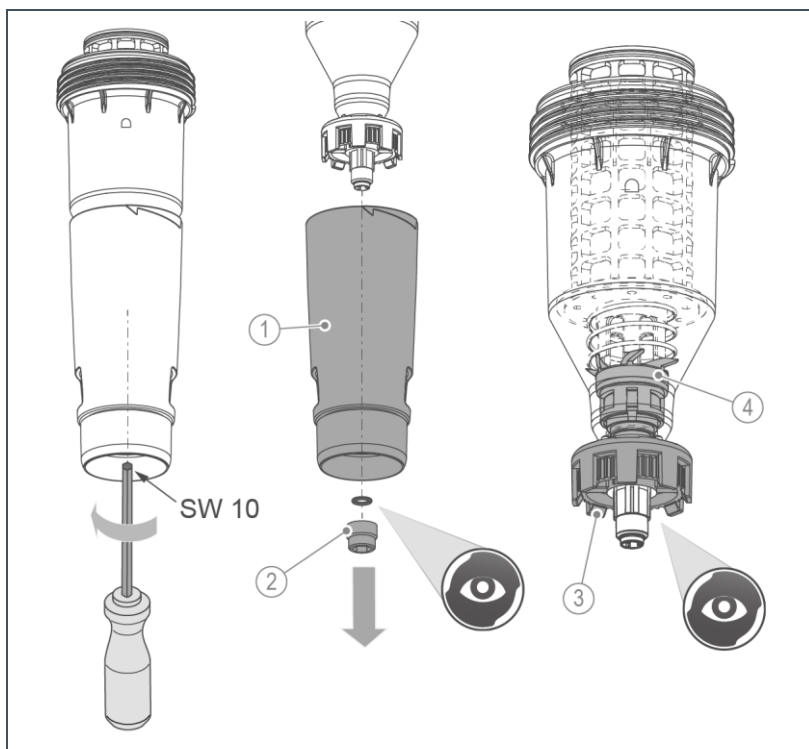
- 1 Filtri kurna rõngastihend
- 2 Filtrielement

### Nimetus

- 3 Filtri kurn

- ▶ Demonteerige kanalisatsiooniühendus (kui need on olemas).
- ▶ Tehke tagasipesu, et vähendada veesurvet filtris ja veetorus.

1. Keerake filtri kurn lahti.
2. Kontrollige rõngastihendite ja lametihendite kulumist.
3. Kontrollige, et filter ei oleks torustikus lahti tulnud.



**Nimetus**

- 1 Tagasipesu käsiratas
- 2 Kinnitusmutter koos tihendiga

**Nimetus**

- 3 Vedrupakett
- 4 Tagasipesuventiil koos tihendiga

4. Demonteerige tagasipesu käsiratas.
  5. Kontrollige, et vedrupakett ja tagasipesuventiil töötaks sujuvalt ja ei oleks kahjustatud.
  6. Kontrollige, et filtrielemendil ei oleks kahjustusi ega kogunenud mustust.
  7. Asendage vajaduse korral kulunud komponendid (vt peatükki 8.6).
- ▶ Paigaldage filter ja võtke süsteem taas kasutusse (vt peatükki 6).

## 8.5 Varuosad

Ülevaate varuosadest leiate varuosade kataloogist aadressil [www.gruenbeck.com](http://www.gruenbeck.com). Saate varuosad teie piirkonna vastutavast Grünbecki esindusest.

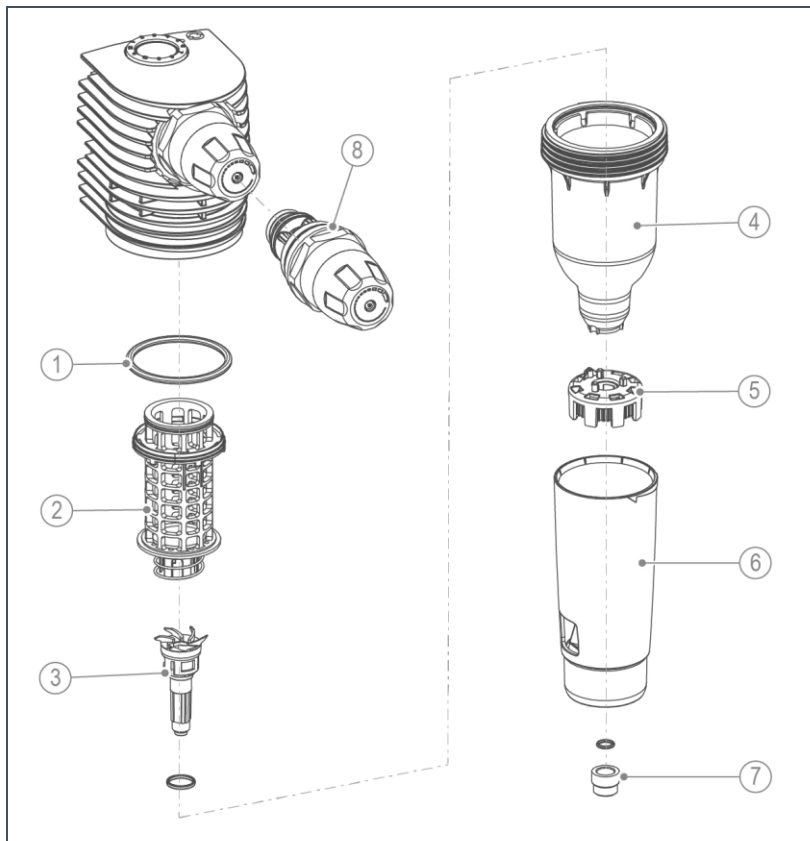
## 8.6 Kuluosad



Kuluosi on lubatud vahetada ainult spetsialistil.

Kuluosad on loetletud alljärgnevalt:

- Tihendid (rõngastihendid)
- Filtrielement
- Tagasipesuventiil



#### Nimetus

- 1 Filtri kurna rõngastihend
- 2 Filtrielement
- 3 Tagasipesuventiil koos tihendiga
- 4 Filtri kurn

#### Nimetus

- 5 Vedrupakett
- 6 Tagasipesu käsiratas
- 7 Kinnitusmutter koos tihendiga
- 8 Rõhureduktori kassett

Vajalikud tööriistad	Tellimisnr
Lintvõti (filtri kurna demonteerimiseks)	<b>105 805</b>
Toruvõti (rõhureduktori kasseti jaoks)	<b>104 805</b>
Kuuskantvõti 10 (kinnitusmutrite jaoks)	

- ▶ Laske tihendid lekete, kahjustuste või deformeerumiste korral välja vahetada.
- ▶ Laske defektiga või kulunud osad välja vahetada.

## 9 Rike



### HOIATUS

Seisaku tõttu saastunud joogivesi

- Nakkushaigused
- ▶ Laske rikked tuleb kohe kõrvaldada.

### 9.1 Tähelepanekud

Tähelepanek	Selgitus	Abinõu
Vee surve veevõtukohas on liiga nõrk (Rõhukadu liiga kõrge)	Sulgeventiilid ei ole täielikult avatud	▶ Avage sulgeventiil täielikult
	Filtrielement on määrdunud	▶ Tehke tagasipesu
	Rõhureduktor ei ole õigesti seadistatud või on defektiga	▶ Laske klienditeenindusel rõhureduktorit kontrollida, see seadistada või asendada
Mõju töödeldud vee maitsele	Ebasobivalt pikk vee mittekasutamise aeg (seisak)	▶ Eemaldage mõned minutid vett ▶ Tehke tagasipesu
Tahked osakesed filtreeritud vees	Ebasobivalt suur läbivool läbi filtri	▶ Kontrollige, et filtrielement ei oleks kahjustatud ega lekiks
	Filtrielement on kahjustatud või ei ole õigesti paigaldatud	▶ Laske filtrielement klienditeenindusel välja vahetada



Tähelepanek	Selgitus	Abinõu
Süsteemis on veekadu (leke)	Vigane ühenduskoht	<ul style="list-style-type: none"> <li>▶ Kontrollige, et rõngastihend ja tihendid ei oleks deformeerunud ega kulunud</li> <li>▶ Kontrollige, et filtri pea ei oleks kahjustatud</li> <li>▶ Kontrollige, et ühendusäärrik ei oleks kahjustatud</li> <li>▶ Laske lekkivad komponendid spetsialistil asendada</li> </ul>

Kui riket ei saa kõrvaldada, saate rakendada täiendavaid meetmeid klienditeeninduse abil.



- ▶ Teavitage klienditeenindust (kontaktandmed leiate kaanelehe siseküljelt).

## 10 Kasutuselt kõrvaldamine

Teie toodet ei ole vaja kasutuselt kõrvaldada.



Pikema eemalviibimise korral, nt puhkuse korral, tuleb tagada hügieen VDI 3810-2 ja VDI 6023-2 kohaselt, et pidada kinni joogivee hügieenist pärast tööseisakuid.

### 10.1 Ajutine seisak

- ▶ Tehke järgmised tegevused, kui joogivee süsteemi ei ole pikemat aega kasutatud:

#### pärast $\leq$ 4 nädalast seisakut

- ▶ Avage veevõtukoht ning loputage filter ja torustik täielikult läbi.

#### pärast $>$ 4 nädalast seisakut

1. Tehke tagasipesu (vt peatükki 8.4.1).
2. Avage veevõtukoht ning loputage filter ja torustik täielikult läbi.

# 11 Demonteerimine ja jäätmekäitlus

## 11.1 Demonteerimine



Siin kirjeldatud tähendavad joogivee süsteemis muudatuste tegemist.

- ▶ Tellige sellisteks tegevusteks alati spetsialist.
1. Sulgege enne ja pärast filtrit asuvad sulgeventiilid.
  2. Avage veevõtukoht ja oodake mõni sekund.
    - » Rõhk filtris ja torustikus langeb.
  3. Sulgege veevõtukoht.
  4. Tehke tagasipesu.
  5. Demonteerige filter torustikust.
  6. Sulgege oma joogivee süsteemis olev lünk näiteks sobiva otsaku abil.

## 11.2 Jäätmekäitlus

- ▶ Järgige kehtivaid riiklikke eeskirju.

### Pakend

**MÄRKUS** Oht keskkonnale vale jäätmekäitluse tõttu

- Pakkematerjalid on väärtuslikud toorained ja neid saab mitmel juhul taaskasutada.
- Vale jäätmekäitlus võib kahjustada keskkonda.
  - ▶ Käidelge pakkematerjalid keskkonnasõbralikult.
  - ▶ Järgige kohalikke jäätmekäitluseeskirju.
  - ▶ Tellige vajaduse korral jäätmekäitlus spetsialiseerunud ettevõttelt.

### Toode

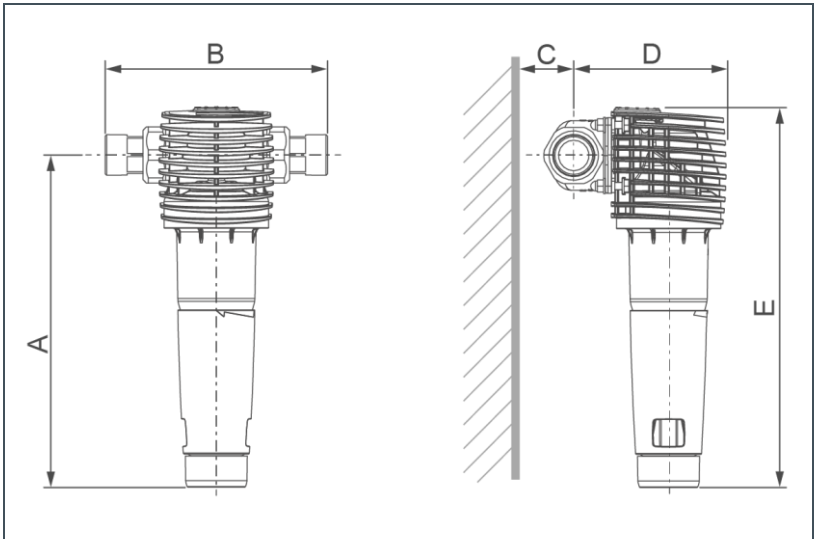
- ▶ Uurige kohalikest määrustest elektri- ja elektroonikatoodete sorteerimise kohta lisainfot.
- ▶ Kasutage toote käitlemiseks teile saadaval olevaid kogumispunkte.
- ▶ Kui teie tootes on patareisid või akusid kõrvaldage need kasutuselt eraldi.



Lisainfot tagasi võtmise ja jäätmekäitluse kohta leiate aadressil [www.gruenbeck.com](http://www.gruenbeck.com)

# 12 Tehnilised andmed

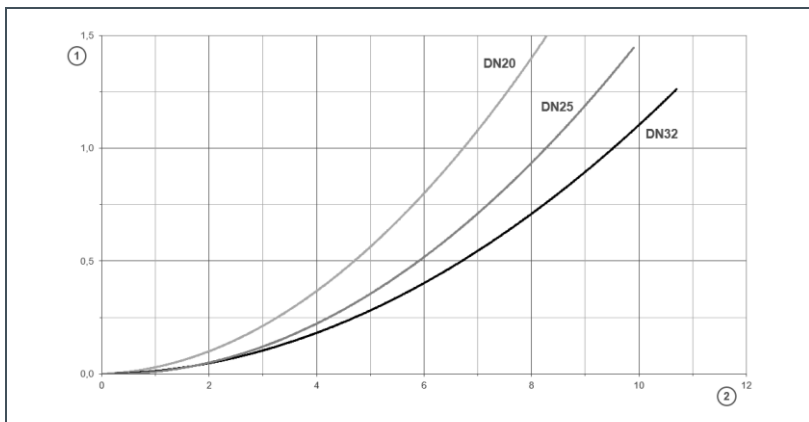
## 12.1 BOXER RX



Mõõtmed ja mass		BOXER RX			
Ühenduse nimilaisus		DN 20	DN 25	DN 32	
Ühenduse suurus		¾"	1"	1¼"	
Kanaliühendus		DN 50			
A	Paigalduskõrgus ühenduse keskkohani	mm	270		
B	Paigalduseks vajalik pikkus kruviühendusega/ kruviühenduseeta	mm	185/100	182/100	191/100
C	Kaugus seinast	mm	≥ 60		
D	Paigaldussügavus ühenduse keskkohani	mm	115	120	125
E	Kogukõrgus	mm	310		
Tühimass		kg	~ 1,7	~ 1,9	~ 2,2

Võimsuse andmed		¾"	1"	1¼"
Nimiläbivool rõhul $\Delta p$ 0,2 (0,5) bar	m <sup>3</sup> /h	2,9 (4,7)	3,8 (5,9)	4,2 (6,7)
K <sub>v</sub> -väärtus	m <sup>3</sup> /h	6,7	8,4	9,6
Filtri paksus	µm	100		
Ülemine/alumine läbilaskelaius	µm	120/80		
Töörõhk	bar	2–16		
Nimirõhk		PN 16		
Üldised andmed		¾"	1"	1¼"
Tagasipesuvee kogus 4 bar eelrõhul	l	~ 4		
Veetemperatuur	°C	5–30		
Keskonnatemperatuur	°C	5–40		
DVGW registreerimisnumber		NW-9301DL0161		
ÜA registreerimisnumber <i>Amt der Wiener Landesregierung – Viin</i>		R-15.2.3-21-17496		
Tellimisnr		101 510	101 515	101 520

## 12.2 Rõhukao kõverad BOXER RX



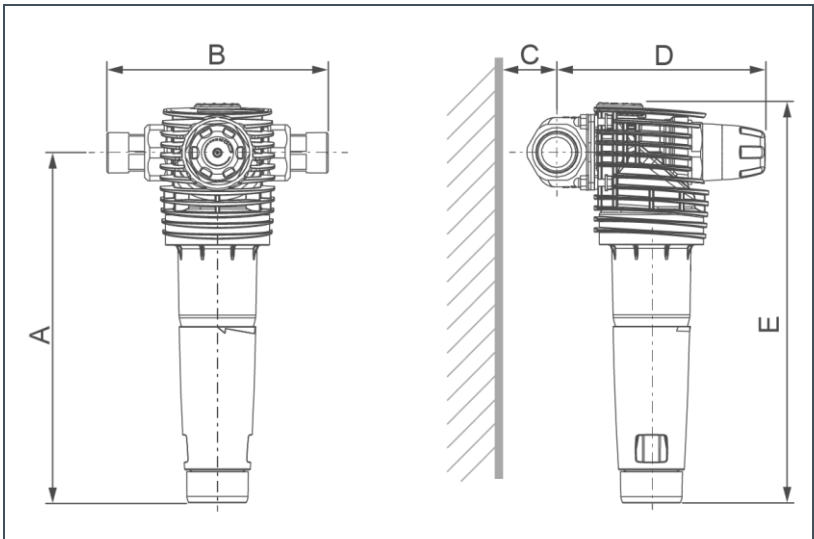
Nimetus

1 Rõhukadu (bar)

Nimetus

2 Läbivool m<sup>3</sup>/h

## 12.3 BOXER RDX



Mõõtmed ja mass		BOXER RDX			
Ühenduse nimilaisus		DN 20	DN 25	DN 32	
Ühenduse suurus		¾"	1"	1¼"	
Kanaliühendus		DN 50			
A	Paigalduskõrgus ühenduse keskkohani	mm	290		
B	Paigalduseks vajalik pikkus kruviühendusega/kruviühendus eta	mm	185/100	182/100	191/100
C	Kaugus seinast	mm	≥ 60		
D	Paigaldussügavus ühenduse keskkohani	mm	160	165	170
E	Kogukõrgus	mm	330		
Tühimass		kg	~ 2,0	~ 2,2	~ 2,5

<b>Võimsuse andmed</b>		<b>¾"</b>	<b>1"</b>	<b>1¼"</b>
Läbivool DIN EN 1567 kohaselt	m <sup>3</sup> /h	2,3	3,6	5,8
Filtri paksus	µm	100		
Ülemine/alumine läbilaskelaius	µm	120/80		
Töörõhk	bar	2–16		
Nimirõhk		PN 16		
<b>Üldised andmed</b>		<b>¾"</b>	<b>1"</b>	<b>1¼"</b>
Tagasipesuvee kogus 4 bar eelrõhul	l	~ 4		
Veetemperatuur	°C	5–30		
Keskkonnamtemperatuur	°C	5–40		
DVGW registreerimisnumber		NW-9311DL0166		
ÜA registreerimisnumber <i>Amt der Wiener Landesregierung – Viin</i>		R-15.2.3-21-17496		
<b>Tellimisnr</b>		<b>101 525</b>	<b>101 530</b>	<b>101 535</b>



# 13 Kasutaja käsiraamat



- ▶ Dokumenteerige esmakordne kasutuselevõtt ja kõik hooldustööd.

**Tagasipesufilter BOXER** \_\_\_\_\_

Seerianr-: \_\_\_\_\_

## 13.1 Kasutuselevõtuprotokoll

Klient		
Nimi		
Aadress		
Paigaldus/lisavarustus		
Kanalisatsiooniühendus DIN EN 1717 kohaselt	<input type="checkbox"/> jah	<input type="checkbox"/> ei
Põranda äravool olemas	<input type="checkbox"/> jah	<input type="checkbox"/> ei
Ohutusseadis	<input type="checkbox"/> jah	<input type="checkbox"/> ei
Talitusandmed		
Toorvee sisselaske veesurve	bar	
Vee väljalaske veesurve	bar	
Olmevee arvesti	m <sup>3</sup>	
Kasutuselevõtt		
Ettevõtte		
KD tehnik		
Tööaja tõend (nr)		
Kuupäev/allkiri		





Grünbeck Wasseraufbereitung GmbH  
Josef-Grünbeck-Str. 1  
89420 Hoechstädt  
GERMANY

 +49 (0)9074 41-0

 +49 (0)9074 41-100

[info@gruenbeck.com](mailto:info@gruenbeck.com)  
[www.gruenbeck.com](http://www.gruenbeck.com)



Lisainfo adressil  
[www.gruenbeck.com](http://www.gruenbeck.com)